

Уголок опорный S hcp

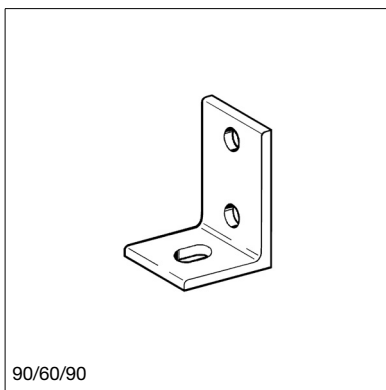
Применение

Разработан для прямого монтажа к бетонному или деревянному основанию конструкций монтажной системы Sikla, серии Pressix 41 HDG под углом 90° к плоскости основания. Уголок может служить в качестве соединительной скобы для рамных конструкций из профилей.

Технические данные

Наименование	Рабочая нагрузка	Спринклерная система
60/40/90	5.0 кН	≤ DN 150
90/60/90	8.0 кН	≤ DN 150

Материал: сталь, горячая гальванизация (hdg) или покрытие "Дакромет" (hcp)



Наименование	Уголок металлич. DIN 1029	B [мм]	b [мм]	d [мм]	Вес [кг]	Упаковка/шт.	Артикул №
60/40/90	60/40/6	40	16	13	0.18	25	162063
90/60/90	90/60/6	40	15	13	0.26	25	162072

