

### Консоль

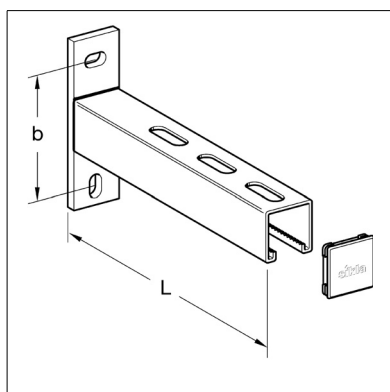
#### Применение

Готова к применению. Предназначена для монтажа трубопроводов и шинопроводов.

Другие варианты рассмотрены в главе "Горячая гальванизация" (HDG).

#### Установка

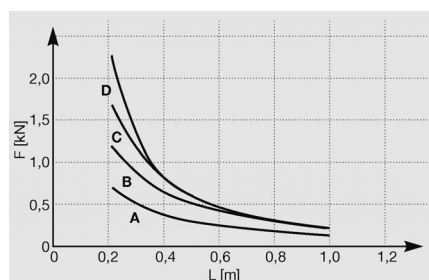
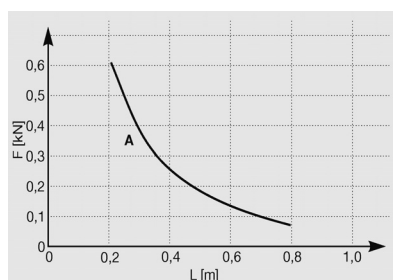
При работе вместе с элементами скольжения, для поглощения нагрузок, действующих вдоль оси труб, необходимо применять Опору-уголок (раздел 3) Консоли длиной  $\geq 500$  мм рекомендуется применять совместно с Опорой-уголком (смотри рисунок ниже).



#### Технические данные

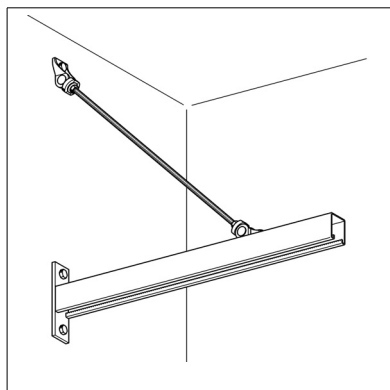
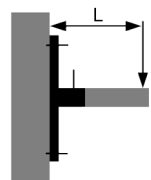
Наименование 27/30

Наименование 41/41



#### Нагрузки на анкера

- A = 1.5 кН
- B = 2.5 кН
- C = 3.5 кН
- D = 6.0 кН



$$\sigma_{\text{доп.}} \leq 160 \text{ Н/мм}^2$$

$$f_{\text{доп.}} \leq L/100 \text{ для } L > 300 \text{ мм}$$

$$f_{\text{доп.}} \leq 3 \text{ мм для } L = 200 \dots 300 \text{ мм}$$

Материал: Сталь гальванизированная

Наименование	L [мм]	Опорная пластина [мм]	b [мм]	Отв. [мм]	Вес [кг]	Упаковка/ [шт.]	Артикул №
27/30 - 190	188	125 x 40 x 5	100	11 x 15	0.37	25	115575
27/30 - 250	248	125 x 40 x 5	100	11 x 15	0.44	25	115584
27/30 - 310	309	125 x 40 x 5	100	11 x 15	0.49	25	115593
27/30 - 555	552	125 x 40 x 5	100	11 x 15	0.73	25	149240
27/30 - 795	795	125 x 40 x 5	100	11 x 15	0.92	1	149259
41/41 - 200	196	134 x 40 x 8	100	13 x 18	0.75	10	115609
41/41 - 260	258	134 x 40 x 8	100	13 x 18	0.90	10	153973
41/41 - 320	321	134 x 40 x 8	100	13 x 18	1.09	10	115618
41/41 - 445	446	134 x 40 x 8	100	13 x 18	1.33	10	115627
41/41 - 570	571	134 x 40 x 8	100	13 x 18	1.60	10	115636
41/41 - 820	821	134 x 40 x 8	100	13 x 18	2.21	1	149268
41/41 - 1010	1008	134 x 40 x 8	100	13 x 18	2.60	1	149277