

### Кронштейн SFK

#### Применение

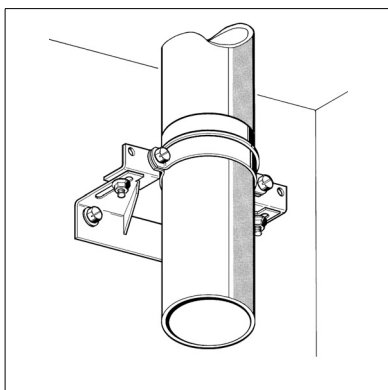
Опора для вертикальных труб DN 100, 125 и 500 - один Кронштейн для трех размеров! Используется в сочетании с Хомутом Stabil D или Stabil D с изоляцией (см. ниже или раздел "Хомуты и принадлежности").

Регулируется в двух горизонтальных направлениях, обеспечивая точную и свободную от напряжений вертикальную установку труб.

#### Конфигурация

Поставляется частично в сборе. Отдельно в упаковку входят два болта М10 и 2 Гайки с прессшайбой для крепления хомута.

Поставляется без хомута и труб. Для выбора хомута см. таблицу ниже.



#### Установка

Расстояние между стеной и трубой:

DN 100 (SML 110): мин. 5 мм - макс. 72 мм

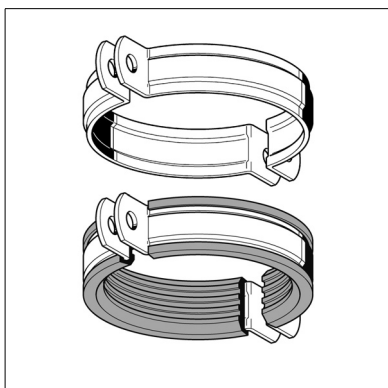
DN 125 (SML 135): мин. 5 мм - макс. 53 мм

DN 150 (SML 160): мин. 5 мм - макс. 40 мм

#### Технические данные

Материал: сталь гальванизированная, холодно-штампованная

Наименование	Вес [кг]	Упаковка/ [шт.]	Артикул №
SFK	1.19	5	105110



### Хомут Stabil D для уголка-хомута SFK

Диапазон затяжки [мм]	DN	Вес [кг]	Упаковка/ [шт.]	Артикул №
110 - 116	4"	0.30	25	106883
133 - 140		0.66	10	106908
159 - 165		0.72	10	106926
108 - 115 м. Е.	4"	0.37	25	147099
131 - 137 м. Е.		0.80	10	147105
156 - 162 м. Е.	6"	0.93	10	147114