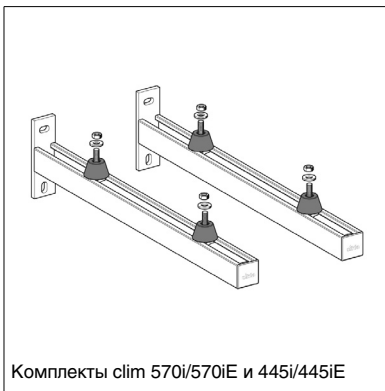
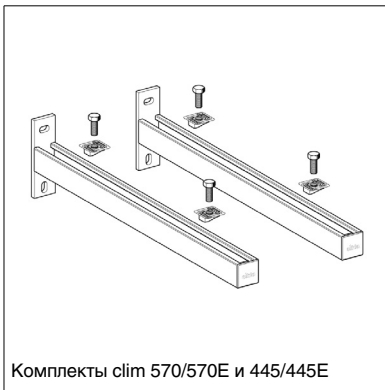


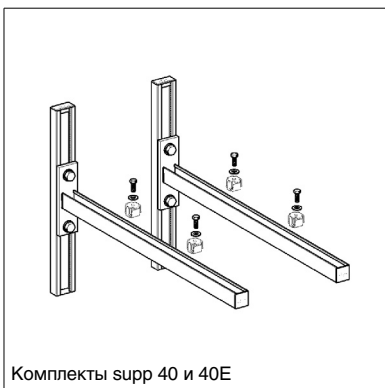
Комплекты supr 570/570E и 445/445E



Комплекты clim 570i/570iE и 445i/445iE



Комплекты clim 570/570E и 445/445E



Комплекты supr 40 и 40E

Набор кронштейнов для крепления кондиционеров

Применение

Кронштейны Sikla для крепления кондиционеров предназначены для быстрой сборки и установки на стене кондиционеров, вентиляторов, сплит-систем и подобного оборудования.

Каждый комплект поставляется в ящике и содержит все необходимые детали кроме анкеров (макс. М10), которые рассчитываются и заказываются отдельно в зависимости от рабочих нагрузок. Комплекуются либо с, либо без вертикальных профилей и вибропоглотителей. Стандартный вариант - гальванизированное покрытие. Возможно - эпоксидное покрытие.

При установке возможна точная регулировка по высоте и глубине.

Внутренние зазубренные гранипрофилей 41/41 и кронштейны в сочетании с рифлеными гайками обеспечивают возможность установки без риска скольжения или смещения опоры при нагрузке или вследствие вибрации оборудования.

Конфигурация

Комплекты supr 570/ 570 E и 445/ 445 E:

- ◆ 2 вертикальных профиля 41/41/2.5 (L. 500 мм) с Декоративными крышками
- ◆ 2 Кронштейна Pressix CC 41/41/2.5 в комплекте с Монтажными гайками, Болтами и Декоративными крышками
- ◆ 4 Звукоизолятора CC M8 (с системой быстрого монтажа CC 81)
- ◆ 1 пластиковый мешок, содержащий 4 Опорных пластины 41 для Анкеров М10, а также 4 Шайбы М8 и Гайки для монтажа кондиционеров на звукоизоляторы.

Комплекты clim 570 i/ 570 iE и 445 i/ 445 iE:

- ◆ 2 Кронштейна 41/41/2.5 с Декоративными крышками
- ◆ 4 Звукоизолятора CC M8 (с системой быстрого монтажа CC 81)
- ◆ 1 пластиковый мешок, содержащий 4 Шайбы М8 и Гайки для монтажа кондиционеров на звукоизоляторы.

Комплекты clim 570/ 570 E и 445/ 445 E:

- ◆ 2 Кронштейна 41/41/2.5 с Декоративными крышками
- ◆ 1 пластиковый мешок, содержащий 4 Быстрозажимных гайки М8 и 4 Болта М8 х 30 для монтажа кондиционеров.

Комплекты supr 40/ 40 E:

- ◆ 2 вертикальных профиля 41/21/1.5 (L. 500 мм) с Декоративными крышками
- ◆ 2 Кронштейна Pressix ПАК 27/30 (в сборе с системой быстрого монтажа CC 41 и с декоративными крышками)
- ◆ 1 пластиковый мешок, содержащий 4 Блока быстрого монтажа Pressix 30 М8, 4 Шайбы и 4 Болта М8 х 30 для монтажа кондиционеров.

Дополнительные опции:

- ◆ Комплект звукоизоляционный: 4 Звукоизолятора М8, 8 Шайб и Гаек М8
- ◆ Комплект настенного монтажа: 4 Опорные пластины М10, 4 Забивных анкера М10 и 4 Болта М10 х 40.

Технические данные

Наименование	Макс. вес устанавливаемого устройства [кН]
Комплект 570/ 570 E/ 445/ 445 E	1.0
Комплект 570/ 570 E/ 445/ 445 E/ 570 i/ 570 iE/ 445i/ 445 iE	1.0
Комплект 40/ 40 E	0.4

Звукопоглотители, М8:
Температурный диапазон:
Звукоизоляция:

натуральный каучук
от -30°C до +70°C
≥ 15 dB(A)

Материал:

Все металлические детали:
Эпоксидное покрытие (профили и консоли):
Декоративные заглушки:

сталь гальванизированная
эпоксидная смола, RAL 9010
HDPE, желтый

Наименование	Длина [мм]	Количество	Упаковка	Артикул №
Монт. комплект 570	570	500	1	192018
Монт. комплект 570 E	570	500	1	192019
Монт. комплект 445	445	500	1	192027
Монт. комплект 445	445	500	1	192028
Монт. комплект clim 570	570	-	1	192020
Монт. комплект clim 570 E	570	-	1	192021
Монт. комплект clim 445	445	-	1	192029
Монт. комплект clim 445 E	445	-	1	192030
Монт. комплект clim 570 i	570	-	1	192022
Монт. комплект clim 570 iE	570	-	1	192023
Монт. комплект clim 445 i	445	-	1	192031
Монт. комплект clim 445 iE	445	-	1	192032
Монт. комплект 40	400	500	1	192024
	(профиль 27/30)	(профиль 41/21)		
Монт. комплект 40 E	400	500	1	192025
	(профиль 27/30)	(профиль 41/21)		
Звукоизолятор. комплект 40	-	-	1	192033
Настенный комплект 40	-	-	1 комп.	192034