

Опора-уголок

Применение

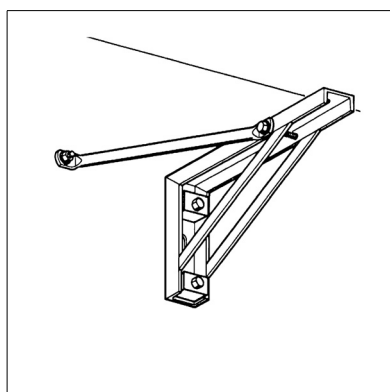
Опора-уголок компенсирует поперечные усилия, действующие на Уголок монтажный в процессе эксплуатации трубопроводов и шинопроводов.

Установка

Зафиксировать Опору-уголок в специальном отверстии находящимся в выступающей части Уголка монтажного с помощью болта (см. таблицу).

Технические данные

Наименование	Рекомендуемый болт для крепления к Уголку монтажному	Допустимая нагрузка (растяжение и сжатие)
St 300/200	M10 x 80	7.0 кН
St 550/350	M10 x 80	7.0 кН
St 725/400	M10 x 100	12.0 кН
St 880/550	M10 x 100	12.0 кН



Материал: холодно-деформированная труба DIN 2448, горяче-гальванизированная

Наименование	Труба	Длина штанги [мм]	Отв. [мм]	Вес [кг]	Упаковка/ [шт.]	Артикул №
St 300/200	R $\frac{3}{8}$ "	285	11	0.26	10	125967
St 550/350	R $\frac{1}{2}$ "	490	11	0.50	10	125994
St 725/400	R $\frac{3}{4}$ "	530	11	0.90	10	151908
St 880/550	R $\frac{3}{4}$ "	740	11	1.17	10	151892