

Опорный конус SMD 1

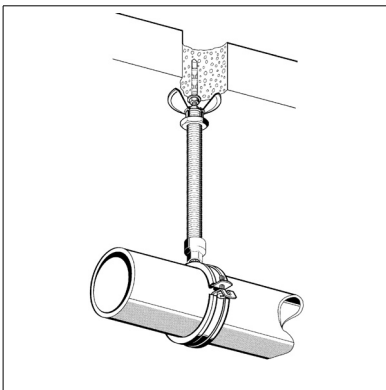
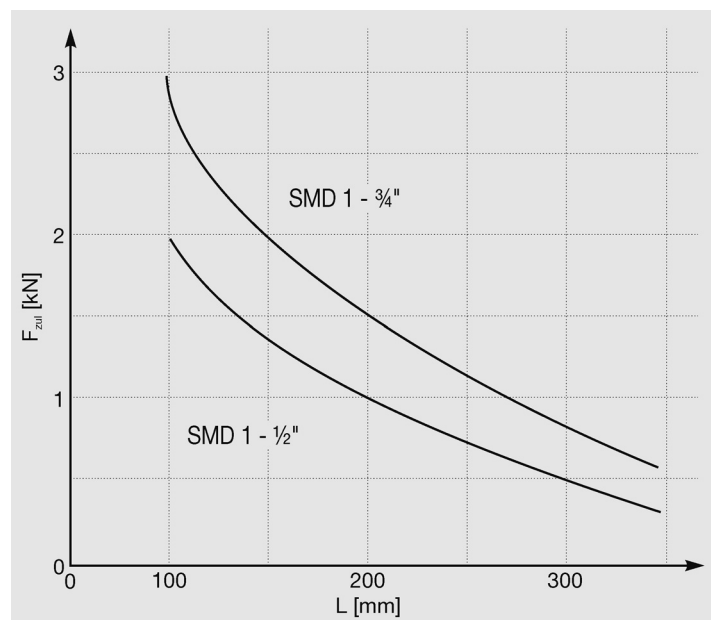
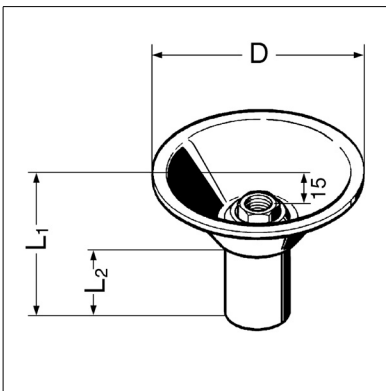
Применение

Опорный конус используется совместно с анкером для монтажа к полу, стенам и перекрытиям элементов крепления инженерных коммуникаций. Опорный конус SMD 1 может быть использован в качестве составного элемента неподвижной опоры.

Технические данные

Приведенные данные учитывают допустимое изгибающее напряжение. $\sigma_{доп.} \leq 160 \text{ Н/мм}^2$ и относительный прогиб $f \leq L/300$.

Зависимость осевой нагрузки от расстояния до точки крепления.



Материал: сталь гальванизированная

Наименование	Соединение с системой	Анкерное соединение	D [мм]	L ₁ [мм]	L ₂ [мм]	Вес [кг]	Упаковка/ [шт.]	Артикул №²
SMD 1-10	M10	M8	92	71	46	0.25	25	117975
SMD 1-12	M12	M8	92	71	46	0.26	25	117513
SMD 1-16	M16	M10	92	65	39	0.25	25	117984
SMD 1- 1/2"	1/2"	M10	92	64	34	0.23	25	118125
SMD 1- 3/4"	3/4"	M12	92	64	36	0.25	25	118134

