

100/100, 150/150, 200/200

### Уголок монтажный

#### Применение

Уголки монтажные Sikla применяются для монтажа трубопроводов и шинопроводов к стенам, полам и перекрытиям.

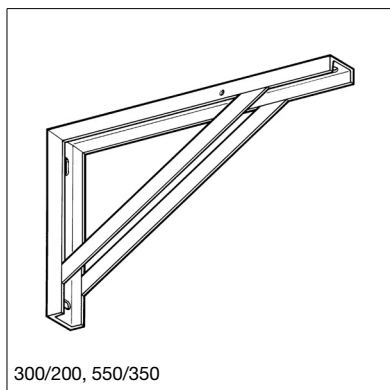
В зависимости от места, трубы могут располагаться на Уголке монтажном (U-образный хомут), в вертикальном положении или подвешиваться с помощью Резьбовых шпилек.

Применение Уголка монтажного расширяет диапазон консольного закрепления профиля 41и повышает его несущую способность.

#### Технические данные

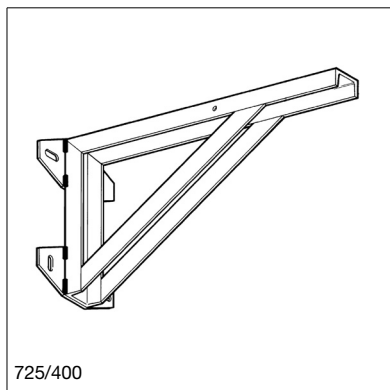
Материал: сталь гальванизированная размером до 550/350 мм  
размеры 725/400 и 880/550 только горячая гальванизация (hdg)

Подробные сведения о размерах и несущей способности приведены на следующих страницах. Допустимые нагрузки, представленные на графиках, учитывают несущую способность указанных анкеров, обусловленную межосевыми расстояниями. Анкеры могут использоваться на ваше усмотрение, но для них должны соблюдаться указанные нагрузки в соответствии с рекомендациями.

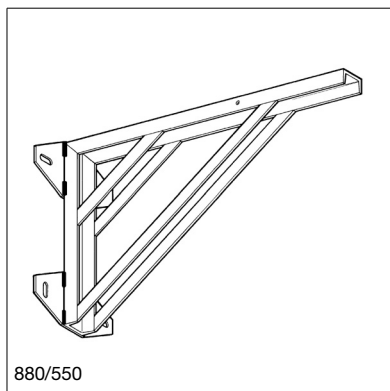


300/200, 550/350

Наименование	Профиль	Вес [кг]	Упаковка/ [шт.]	Артикул №
100/100	-	0.16	25	<b>145626</b>
100/100-40	-	0.21	25	<b>163921</b>
150/150	-	0.58	25	<b>155513</b>
200/200	-	1.22	10	<b>118170</b>
300/200	U 50/25	2.32	1	<b>118046</b>
550/350	U 50/25	4.45	1	<b>145635</b>
725/400	U 65/42	12.72	1	<b>151041</b>
880/550	U 65/42	18.43	1	<b>151050</b>



725/400



880/550