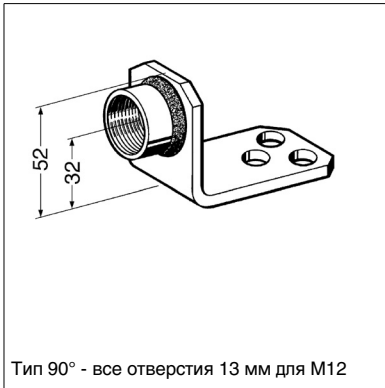
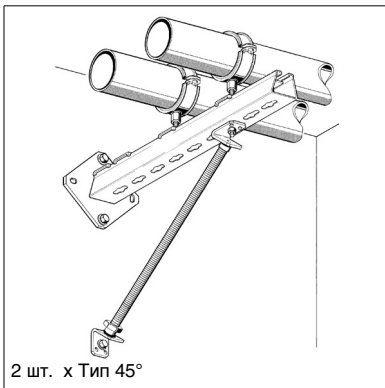


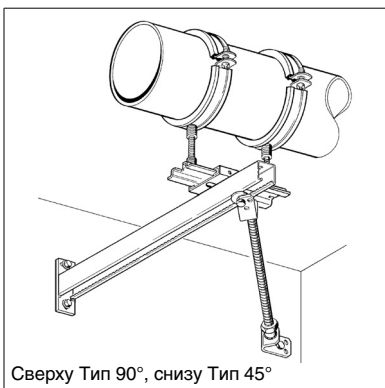
Тип 45° - все отверстия 13 мм для M12



Тип 90° - все отверстия 13 мм для M12



2 шт. x Тип 45°



Сверху Тип 90°, снизу Тип 45°

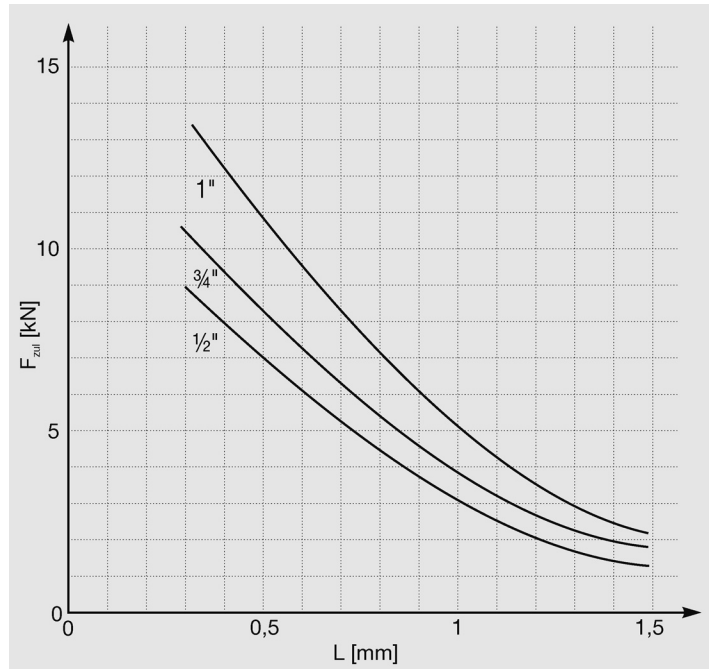
## Уголок-муфта

### Применение

Опорный элемент для установки горизонтальных и вертикальных опорных раскосов по месту.

### Технические данные

Для определения допустимой нагрузки консольной конструкции следует суммировать допустимую нагрузку кронштейна с допустимыми нагрузками, приведенными в таблице "Уголок-муфта".



Материал: сталь гальванизированная, холодно-обработанная

Наименование	Вес [кг]	Упаковка/ [шт.]	Артикул №
1/2" - 45	0.26	25	143828
3/4" - 45	0.27	25	143837
1" - 45	0.29	25	143846
1/2" - 90	0.26	25	148744
3/4" - 90	0.27	25	148762