

Уголок опорный S

Применение

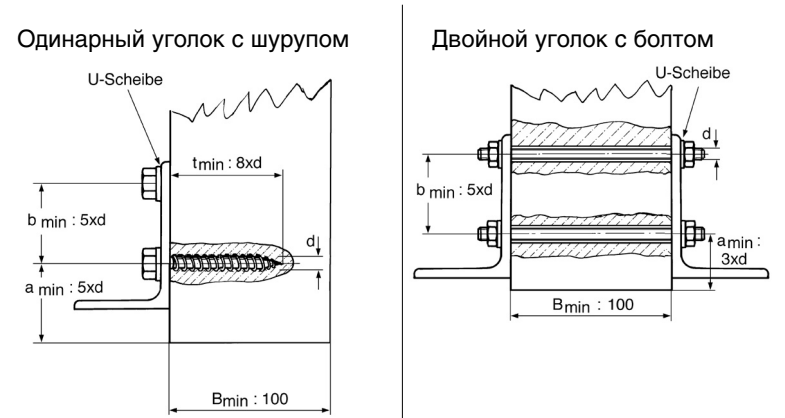
Разработан для прямого монтажа к бетонному или деревянному основанию конструкций монтажной системы Sikla, серии Pressix 41 HDG под углом 90° к плоскости основания. Уголок может служить в качестве соединительной скобы для рамных конструкций из профилей.

Спринклерные системы: Типы 60/30/90 и 90/60/90 предназначены для крепления трубопроводов к деревянным балкам и соответствуют стандарту VdS CEA - 15.2.2.

Технические данные

Тип	Рекоменд. нагрузка
45/30/90	3.5 кН
60/30/90	3.5 кН
70/40/90	2.0 кН
60/40/90	5.0 кН
90/60/90	5.0 кН

Для спринклерных систем: использовать 60/30/90 и 90/60/90 с фермами из дерева.



"d" в зависимости от DN трубы:

≤ DN 50:	2 x 6 мм
> DN 50 ≤ DN 100:	2 x 8 мм
> DN 100 ≤ DN 150:	2 x 10 мм

Материал: гальванизированная уголковая сталь

Наименование	Уголковая сталь DIN 1029	B [мм]	b [мм]	d [мм]	Вес [кг]	Упаковка/ [шт.]	Артикул №
45/30/90	45/30/4	30	13	11	0.07	50	115380
60/30/90	60/30/5	30	10	11	0.09	25	156505
70/40/90	-	40	17/35	10.5	0.06	50	191963
60/40/90	60/40/6	40	16	13	0.17	25	115399
90/60/90	90/60/6	40	15	13	0.25	25	114820