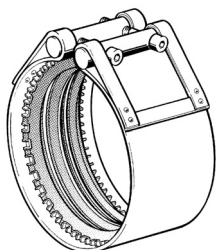
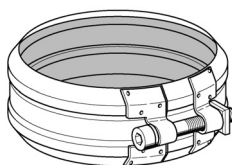


Соединитель SHARK-KR



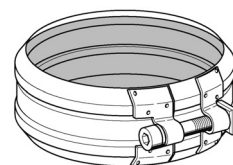
Раздел 9-2

Соединитель Rapid-W2



Раздел 9-3

Соединитель Rapid W5



Раздел 9-4

Муфта-переходник Redox

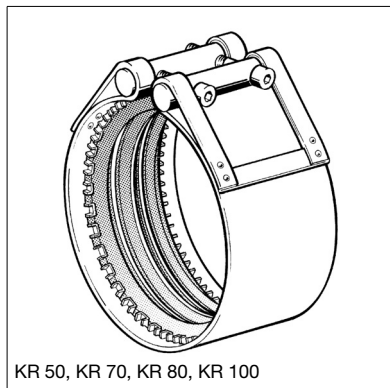


Раздел 9-5

Муфта-переходник Nomfix



Раздел 9-5



KR 50, KR 70, KR 80, KR 100

Соединитель SHARK-KR

Применение

Разработан для соединения водосточных и канализационных труб. Применяется для насосных станций, дренажных систем высокого давления и монтажа фасонных частей.

Служит для соединения чугунных труб и/или труб соответствующих стандарту DIN EN 877/DIN 19522.

- ◆ Быстроустанавливаемый, готовый к применению хомут с двумя болтами и стягивающими элементами. Дополнительные стяжки не требуются.
- ◆ Соединители SHARK KR 100 A - 150 A поставляются с дополнительными зажимающими элементами, гарантируя рабочее давление 5 бар, для SHARK KR 200 A - 3 бара.

Внимание: При риске возникновения гидравлических ударов, например при установке после насосов, применять только Соединители типа "А".

Конфигурация

Поставляются в сборе с уплотнителем и стягивающим болтом М8.

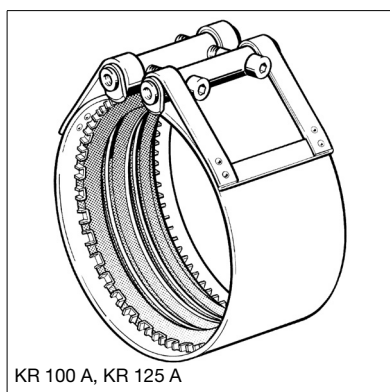
Установка

Расположите Соединитель SHARK-KR на трубе, не стягивая его. Затем соедините две трубы так, чтобы стык соединяемых труб находился точно по середине Соединителя. Поочередно и равномерно стягивайте сжимные болты торцевым ключом 6 мм.

При установке Соединителей SHARK-KR 150 A и KR 200 A необходимо обращать внимание на равномерное стягивание частей хомута (расстояние "а" на схеме.)

После установки повторно затяните сжимающие болты.

Перед началом монтажа изучите инструкцию!



KR 100 A, KR 125 A

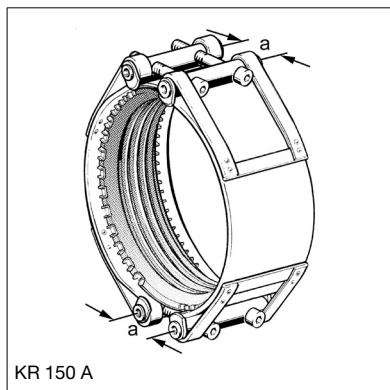
Технические данные

Все части соответствуют стандарту DIBt для DIN EN 877/ DIN 19522.

Металлическая оболочка	стальная полоса, нержавеющая сталь
Резиновый уплотнитель	EPDM
Болты и стягивающие элементы	сталь с высокой коррозионной защитой

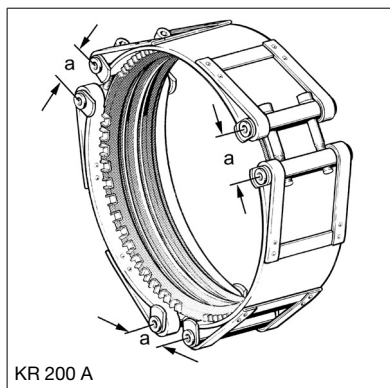
Международные сертификаты

Сертификационный номер DIBt: Z-42.5-271

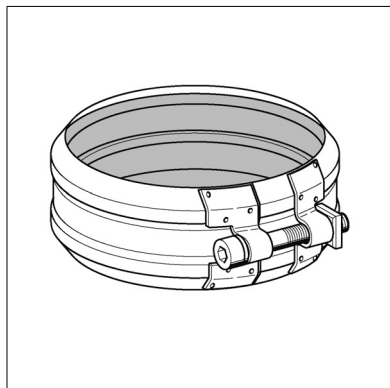


KR 150 A

Наименование [DN]	Наружный диаметр трубы [мм]	Рабочее давление [бар]	Упаковка/ [шт.]	Артикул №
KR 50	58.0	5.0	25	162665
KR 70	78.0	5.0	25	162674
KR 80	83.0	3.0	25	192305
KR 100	110.0	3.0	25	162683
KR 100 A	110.0	5.0	25	162692
KR 125 A	135.0	5.0	10	162708
KR 150 A	160.0	5.0	10	162717
KR 200 A	210.0	3.0	10	162726



KR 200 A



Соединитель Rapid-W2

Применение

Осевой соединитель для чугунных труб и фасонных частей. Предназначен для соединения фасонных частей и коротких участков труб. Надежное и прочное соединение, высокая стойкость к поперечным нагрузкам. Прочная изоляция внутреннего уплотнителя от ультрафиолетового воздействия и механических повреждений. Огнестойкость соответствует стандарту DIBt.

Конфигурация

Полностью готовый к установке соединитель со стягивающим болтом и пластиной.

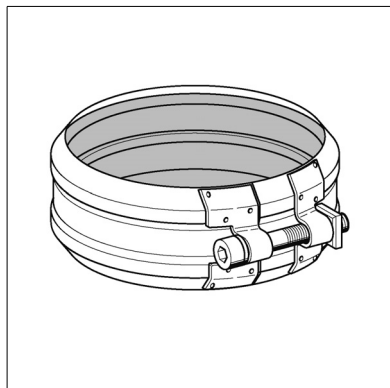
Установка

Закрутите соединительный болт до соединения обжимного кольца.

Технические данные

Рабочее давление	0,5 бар - осевая прочность на растяжение
Материал:	
Металлическая часть	нержавеющая сталь
Болт и соединительная пластина	гальванизированная сталь
Резиновый уплотнитель	EPDM

Наименование	Ширина [мм]	Наружный диаметр трубы [мм]	Упаковка/ [шт.]	Артикул №
DN 50	39.5	58	100	182135
DN 70	39.5	78	100	182144
DN 80	39.5	83	100	190055
DN 100	45.4	110	100	182153
DN 125	54.4	135	70	182162
DN 150	54.5	160	50	182171
DN 200	70.0	210	15	182180



Соединитель Rapid W5

Применение

Осевой соединитель для чугунных труб и фасонных частей. Предназначен для соединения фасонных частей и коротких участков труб. Надежное и прочное соединение, высокая стойкость к поперечным нагрузкам. Прочная изоляция внутреннего уплотнителя от ультрафиолетового воздействия и механических повреждений. Предназначен для монтажа в условиях воздействия агрессивных сред.

Конфигурация

Полностью готовый к установке соединитель со стягивающим болтом и пластиной.

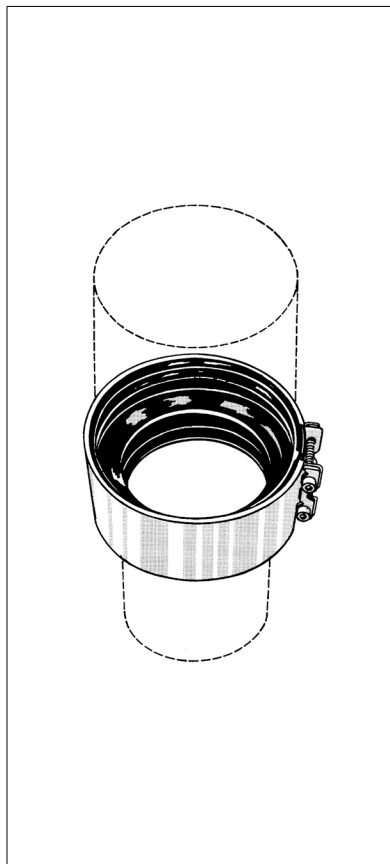
Установка

Закрутите соединительный болт до соединения обжимного кольца.

Технические данные

Рабочее давление	0,5 бар - осевая прочность на растяжение
Материал:	
Металлическая часть	нержавеющая сталь 1.4571
Болт и соединительная пластина	нержавеющая сталь
Резиновый уплотнитель	EPDM

Наименование	Ширина [мм]	Наружный диаметр трубы [мм]	Упаковка/ [шт.]	Артикул №
DN 50	39.5	58	100	182198
DN 70	39.5	78	100	182207
DN 100	45.4	110	100	182216
DN 125	54.4	135	70	182225
DN 150	54.4	160	50	182234
DN 200	70.0	210	15	182243



Муфта-переходник Redox

Применение

Применяется для быстрого и надежного соединения чугунных труб различных диаметров и перехода с одного диаметра на другой.

Конфигурация

Полностью готовая к установке муфта с двумя стягивающими болтами.

Технические данные

Материал:

Металлическая часть сталь хромированная 1.4510

Винты и зажимные пластины сталь гальванизованная

Резиновый уплотнитель EPDM

Наименование	Момент затяжки скрепляющих болтов [Нм]	Упаковка/ [шт.]	Артикул №
50/ 70	4.5	25	149541
50/100	4.5	25	149578
70/100	4.5	25	149550
100/125	4.5	25	149569
100/150	4.5	25	149587



Муфта-переходник Nomfix

Применение

Муфта-переходник для пластиковых труб. Коническая форма муфты позволяет соединять трубы различных диаметров и видов (PE, PVC, CU, и т. д.) в том числе как SML, так и не SML труб. Эластичный. Может использоваться как торцевая крышка.

Технические данные

Резиновая муфта с кольцом и трубодержателем из профилированной резины (EPDM).

Рабочее давление до 0.5 бар.

Наименование	Ø для пластиковых труб [мм]	Вес [кг]	Упаковка/ [шт.]	Артикул №
50	40 - 56	0.11	25	149596
70	56 - 75	0.22	25	149602
100	104 - 110	0.29	25	149611
125	110 - 125	0.58	10	149620