

KR 50, KR 70, KR 80, KR 100

Соединитель SHARK-KR

Применение

Разработан для соединения водосточных и канализационных труб. Применяется для насосных станций, дренажных систем высокого давления и монтажа фасонных частей.

Служит для соединения чугунных труб и/или труб соответствующих стандарту DIN EN 877/DIN 19522.

- ◆ Быстроустанавливаемый, готовый к применению хомут с двумя болтами и стягивающими элементами. Дополнительные стяжки не требуются.
- ◆ Соединители SHARK KR 100 A - 150 A поставляются с дополнительными зажимающими элементами, гарантируя рабочее давление 5 бар, для SHARK KR 200 A - 3 бара.

Внимание: При риске возникновения гидравлических ударов, например при установке после насосов, применять только Соединители типа "А".

Конфигурация

Поставляются в сборе с уплотнителем и стягивающим болтом M8.

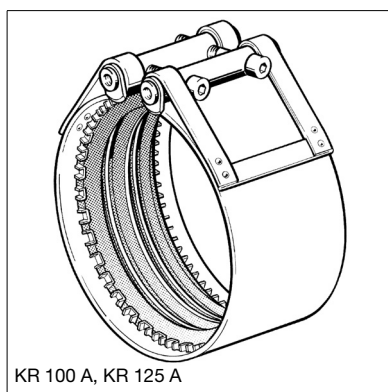
Установка

Расположите Соединитель SHARK-KR на трубе, не стягивая его. Затем соедините две трубы так, чтобы стык соединяемых труб находился точно по середине Соединителя. Поочередно и равномерно стягивайте сжимные болты торцевым ключом 6 мм.

При установке Соединителей SHARK-KR 150 A и KR 200 A необходимо обращать внимание на равномерное стягивание частей хомута (расстояние "а" на схеме.)

После установки повторно затяните сжимающие болты.

Перед началом монтажа изучите инструкцию!



KR 100 A, KR 125 A

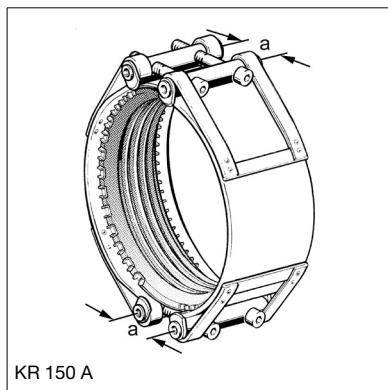
Технические данные

Все части соответствуют стандарту DIBt для DIN EN 877/ DIN 19522.

Металлическая оболочка	стальная полоса, нержавеющая сталь
Резиновый уплотнитель	EPDM
Болты и стягивающие элементы	сталь с высокой коррозионной защитой

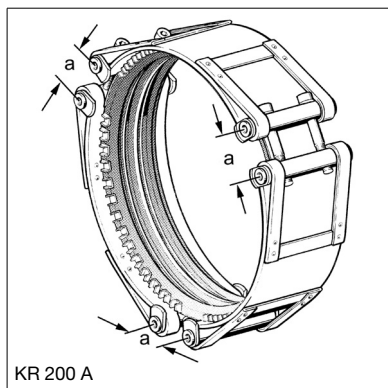
Международные сертификаты

Сертификационный номер DIBt: Z-42.5-271



KR 150 A

Наименование [DN]	Наружный диаметр трубы [мм]	Рабочее давление [бар]	Упаковка/ [шт.]	Артикул №
KR 50	58.0	5.0	25	162665
KR 70	78.0	5.0	25	162674
KR 80	83.0	3.0	25	192305
KR 100	110.0	3.0	25	162683
KR 100 A	110.0	5.0	25	162692
KR 125 A	135.0	5.0	10	162708
KR 150 A	160.0	5.0	10	162717
KR 200 A	210.0	3.0	10	162726



KR 200 A