

Маятниковая опора J

Применение

Регулируемый по высоте подвесной элемент скольжения. Предназначен для монтажа к перекрытию. Используется как одиночный элемент крепления трубопроводов, подверженных температурному расширению.

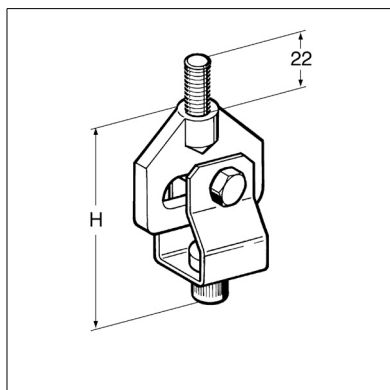
Скользящие валики, расположенные в подвесной части опоры.
Свободное и беззвучное скольжение опоры.

Конфигурация

Поставляется в сборе.

Установка

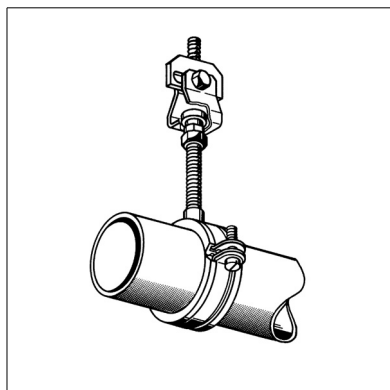
Регулируется по высоте скрепляющей гайкой.



Технические данные

Тип	Рекомендованная нагрузка
J 8	3.5 кН
J 10	3.5 кН
J 12	6.0 кН
J 16	6.0 кН

Максимальный угол отклонения 10°
 Длина устанавливаемого стержня не лимитируется
 Максимальное перемещение 25 мм
 Максимальная высота регулировки 15 мм
 Материал: сталь/чугун, гальванизированные



Наименование	Резьбовое соединение	Размер анкера	Высота H [мм]	Вес [кг]	Упаковка/ [шт.]	Артикул №
J 8	M8	M8	85	0.19	25	126852
J 10	M10	M10	85	0.19	25	126861
J 12	M12	M12	95	0.29	25	126870
J 16	M16	M12	95	0.27	25	126889