

Скользящая опора 2G

Применение

Скользящая опора 2G применяется для крепления трубопроводов, с помощью одного или двух Хомутов Ratio S 2000 и Stabil D-3G. Диапазон резьбового соединения от M10 до R1" при помощи соответствующих Адаптеров f/f.

Материал направляющих салазок: Стеклонаполненный полиамид.

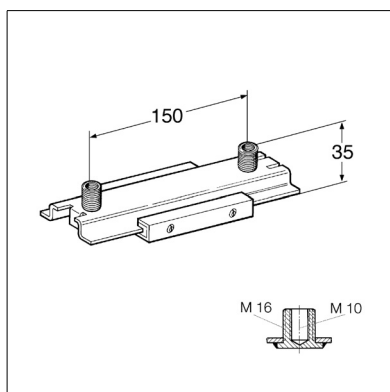
Технические данные

Допустимая нагрузка при монтаже к перекрытию	0.6 кН
Допустимая нагрузка при монтаже к полу	1.2 кН
Плечо рычага L _{max} :	300 мм
Максимальное перемещение для Типа 1-2G	85 мм
Максимальное перемещение для Типа 2-2G	140 мм
Температурный диапазон (в пост. режиме)	макс. 130°C
Статический коэффициент трения μ_0	0.18
Коэффициент трения μ	0.14

Материал:

Металлические части

Сталь, гальванизированная



Наименование	Вес [кг]	Упаковка/ [шт.]	Артикул №
1-2G	0.38	25	126755
2-2G	0.49	25	126764

