

### Скользящая опора 2G/1

#### Применение

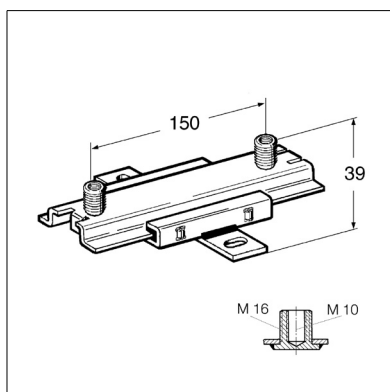
Применяется для крепления трубопроводов, с помощью одного или двух хомутов, к профилю Sikla, к кирпичным или бетонным стенам и парапетам. Оптимальное использование с Хомутами Ratio S 2000 и Stabil D-3G. Возможный диапазон резьбового соединения от M10 до 1".  
Дополнительная информация по резьбовым адаптерам представлена в Разделе "Хомуты" (см. Муфта-адаптер f/f).  
Материал направляющих салазок: Стеклонаполненный полиамид.

#### Технические данные

Допустимая нагрузка при монтаже к перекрытию	0.6 кН
Допустимая нагрузка при монтаже к полу	1.2 кН
Плечо рычага $L_{max}$ :	300 мм
Максимальное перемещение для Типа 1-2G	85 мм
Максимальное перемещение для Типа 2-2G	140 мм
Температурный диапазон (в пост. режиме)	макс. 130°C
Статический коэффициент трения $\mu_0$	0.18
Коэффициент трения $\mu$	0.14

#### Материал:

Металлические части сталь гальванизированная



Наименование	Вес [кг]	Упаковка/ [шт.]	Артикул №
1-2G/1	0.54	25	127127
2-2G/1	0.65	25	127136

