

Скользящая опора Н3G/1 и Н3G/4

Применение

Скользящая опора для высоких нагрузок. Предназначена для крепления двух Хомутов к профилю Sikla, к кирпичным или бетонным стенам и парапетам. Специально разработана для крепления трубопроводов к полам и потолкам. Оптимальное использование с Хомутами Ratio S 2000 Stabil D-3G и Хомутами для низких температур SKS Top-2C.

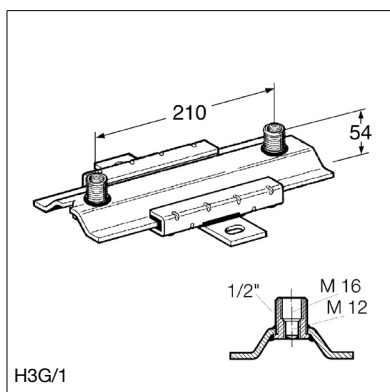
Диапазон резьбового соединения M12 или M16 с Хомутами зависит от соответствующих нагрузок.

Также для соединения Скользящей опоры с Хомутами возможно применение Адаптера f/f.

Материал направляющих салазок: Стеклонаполненный полиамид.

Установка

При монтаже труб, диаметром DN 100 и выше, для предотвращения разрушения от изгибающего момента, рекомендуется совместно применять трехходовую Гайку 3G с Фиксирующей гайкой G 1/2" ss.



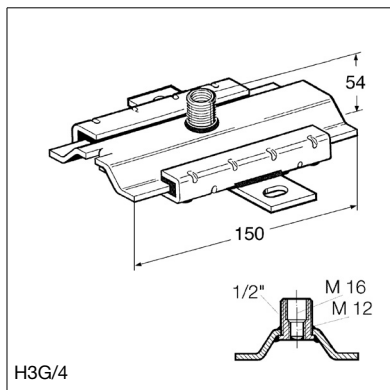
Технические данные

Допустимая нагрузка при креплении к перекрытию	5.0 кН
Допустимая нагрузка при креплении к полу	9.0 кН
Плечо рычага L _{max} :	400 мм
Максимальное перемещение вдоль оси трубы:	
H3G/1	135 мм
H3G/4	100 мм
Температурный диапазон (в пост. режиме)	макс. 130°C
Статический коэффициент трения μ_0	0.18
Коэффициент трения μ	0.14

Материал:

Металлические части

Сталь, гальванизированная



Тип	Вес [кг]	Упаковка/ [шт.]	Артикул №
H3G/1	1.84	10	126658
H3G/4	1.42	10	149301

