

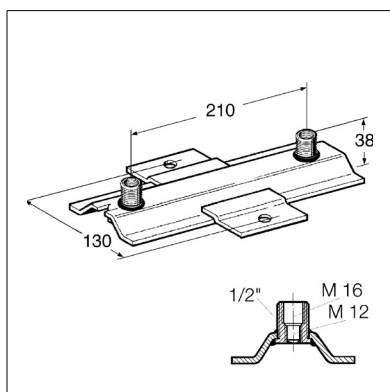
Скользящая опора H3G/2

Применение

Скользящая опора для высоких нагрузок. Предназначена для крепления к стальным балкам или другим несущим конструкциям. Может устанавливаться на Пластины скольжения. Оптимальное использование с Хомутами Stabil D-3G. Диапазон резьбового соединения с хомутами зависит от соответствующих нагрузок: M12, M16 или R 1/2" соединяются при помощи Адаптеров f/f.

Установка

Для монтажа к несущим конструкциям используются Анкера M10, M12. При монтаже труб, диаметром DN 100 и выше, для предотвращения разрушения от изгибающего момента, рекомендуется совместно применять трехходовую Гайку 3G с Фиксирующей гайкой G 1/2" ss.



Технические данные

Допустимая нагрузка без плиты скольжения	9.0 кН
Допустимая нагрузка с плитой скольжения	6.0 кН
Плечо рычага L _{max} :	400 мм
Максимальное перемещение вдоль оси трубы	135 мм

Материал:

Металлические части

Сталь, гальванизированная

Наименование	Вес [кг]	Упаковка/ [шт.]	Артикул №
H3G/2	1.85	10	125976

