

Скользящая опора H3G и H3G/3

Применение

Скользящая опора для высоких нагрузок. Предназначена для крепления одного или двух Хомутов Stabil D-3G и Хомутов для низких температур SKS Top-2C.

Диапазон резьбового соединения зависит от соответствующих нагрузок: M12, M16 или с R 1/2" при помощи соответствующих Адаптеров f/f.

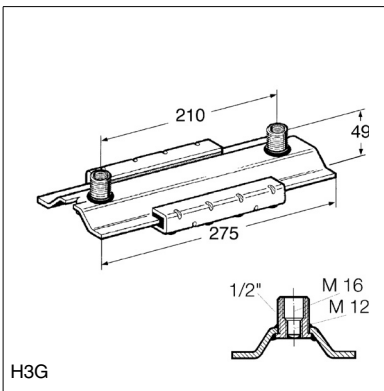
Используется для крепления хомутов к полам и перекрытиям.

При монтаже трубопроводов вдоль стен рекомендуется устанавливать Скользящие опоры на Уголок монтажный Sikla.

Звукопоглощение осуществляется при помощи направляющих салазок, выполненных из стеклонаполненного полиамида.

Установка

При монтаже труб, диаметром DN 100 и выше, для предотвращения разрушения от изгибающего момента, рекомендуется совместно применять трехходовую Гайку 3G с Фиксирующей гайкой G 1/2" ss.



Технические данные

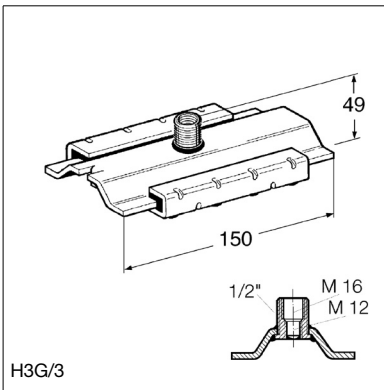
Допустимая нагрузка при креплении к перекрытиям	5.0 кН
Допустимая нагрузка при креплении к полу	9.0 кН
Допустимый изгибающий момент при настенном монтаже*	350 Нм
Плечо рычага H3G L _{max} :	400 мм
Максимальное перемещение вдоль оси трубы	
H3G:	135 мм
H3G/3:	100 мм
Температурный диапазон (в пост. режиме):	макс. 130°C
Статический коэффициент трения μ ₀	0.18
Коэффициент трения μ:	0.14

Материал:

Металлические части

Сталь, гальванизированная

* При расчетах необходимо учитывать допустимый изгибающий момент соединительных элементов (резьбовая шпилька или труба)!



Наименование	Вес [кг]	Упаковка/ [шт.]	Артикул №
H3G	1.55	10	126700
H3G/3	1.12	10	149295

