

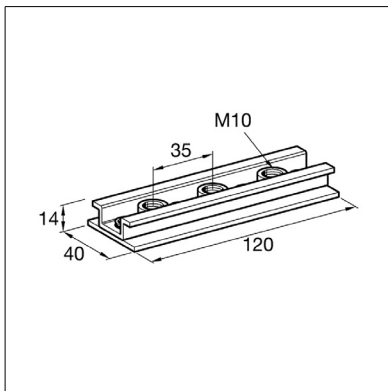
Скользящая плита 41

Применение

Применяется с профилями 41 Sikla. Возможно крепление одного или двух Хомутов в зависимости от нагрузкок. Специально разработан для монтажа трубопроводов к полам и перекрытиям. Оптимальное использование с Хомутами Ratio S 2000 и Stabil D-3G.

Дистанция перемещения элемента определяется длиной профиля, и может быть ограничена с помощью Опорной пластины 41, Скобы монтажной SH или любой Монтажной гайки, серии Pressix CC 41 .

Основное резьбовое соединение Скользящего элемента 41 с Хомутами - M10. Для реализации диапазона резьбового соединения в интервале от M12 до 1", используется Опорная плита, прикрепляемая к Скользящему элементу двумя Болтами M10x20 (см. Раздел "Кронштейны Pressix CC 41").



Технические данные

Допустимая нагрузка при монтаже к перекрытию:

при единичном креплении 6 кН
при двойном креплении 8 кН

Необходимо учитывать допустимую несущую способность профиля при расчетах.

Допустимая нагрузка при креплении к полу:

при единичном/двойном креплении 4 кН
Крепление с Опорной плитой 8 кН

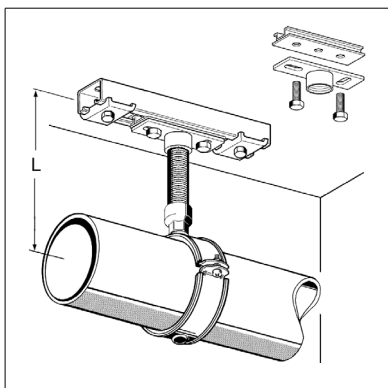
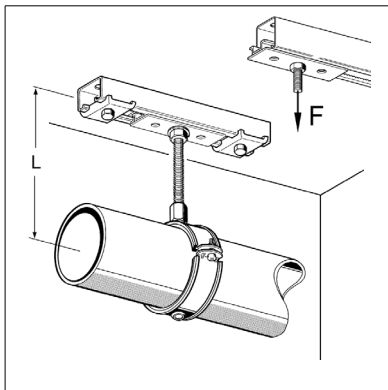
Плечо рычага L_{max} для одиночного крепления: 350 мм

Статический коэффициент трения μ_0 : 0.16

Коэффициент трения μ : 0.14

Материал: Сталь, гальванизированная

При расчетах необходимо учитывать допустимый изгибающий момент соединительных элементов (Резьбовая шпилька или труба)!



Наименование	Резьбовое соединение	Вес [кг]	Упаковка/ [шт.]	Артикул №
41 - M10	M10	0.18	10	190658