

## Амортизатор GMT M8

### Применение

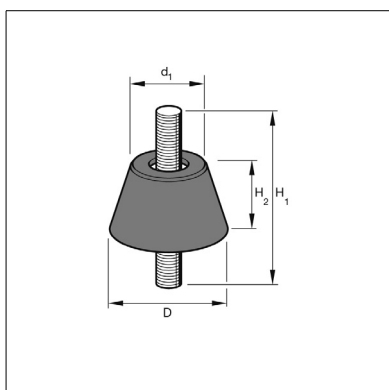
Амортизатор GMT M8 применяется для гашения вибрации от различных источников (двигатель, бойлер, кондиционер, насос и т. п.).

### Конфигурация

1 Комплект = 4 Амортизатора

### Технические данные

Наименование	Макс. допустимая нагрузка на растяжение [кН]
M8	0.2



Наименование	Резьба [мм]	D [мм]	de <sub>1</sub> [мм]	H <sub>1</sub> [мм]	H <sub>2</sub> [мм]	W [кг]	Упаковка/ [компл.]	Артикул №
GMT M8	M8	40	26	63	24	0.05	1	<b>192584</b>