

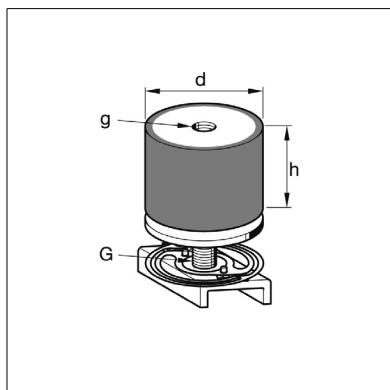
### Амортизирующий элемент

#### Применение

Применяется как звукопоглощающий, амортизирующий элемент для высоких нагрузок. Соответствует звукоизоляционным требованиям DIN 4109. Предназначен для виброизоляции конструкций из Профиля Pressix 41, электрооборудования, кондиционеров. Используется только для работы на сжатие.

#### Установка

Устанавливается на Профиль Pressix 41 с помощью Шайбы 8/40 и Быстрозажимной гайки СС. В случае использования Амортизирующего элемента для работы на растяжение или срез, при расчетах, необходимо допустимую нагрузку на сжатие уменьшить в 3 раза.



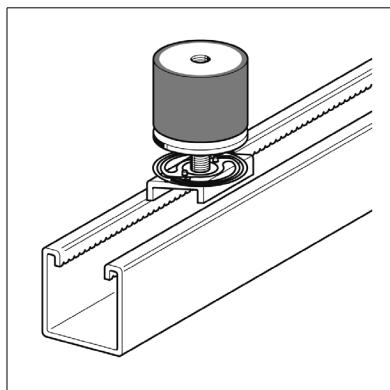
#### Технические данные

Наименование	b [мм]	h [мм]	Внутренняя резьба (g)	Наружная резьба (G)
41	40	30	M8 x 10	M8 x 23

Рекомендованная нагрузка на сжатие: 0.15 - 0.70 кН  
 Диапазон сжатия: 0.50 - 2.60 мм

#### Материал

Металлическая часть: Сталь, гальванизированная.  
 Звукоизолятор: Натуральный каучук.  
 Твердость: 45° +/- 5° по Шору



Наименование	Вес [кг]	Упаковка/ [шт.]	Артикул №
41	0.09	20	193983