

### Подвижная звукоизолирующая опора SDE 2-FP 1

#### Применение

Применяется как звукоизолирующая опора для тяжелых нагрузок. Соответствует требованиям звукоизоляции DIN 4109:

- ◆ для точечного крепления Резьбовой трубы 1"
- ◆ в качестве Фиксирующей опоры со звукоизоляцией.

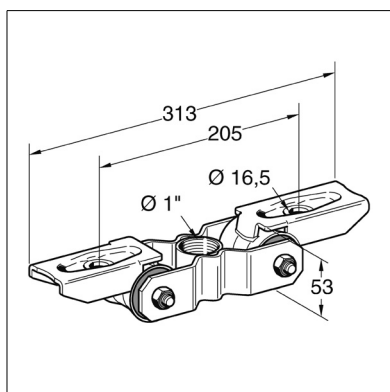
Может крепиться к несущим конструкциям (с помощью двух анкеров для тяжелых нагрузок), к стальным балкам или на Профиль Pressix 41/45.

#### Конфигурация

Три части опоры соединены с помощью двух Болтов шестигранных М10 и соответствующих гаек.

#### Установка

При использовании Резьбовой трубы 1", обязательно установите Фиксирующую гайку (Арт. 157117).



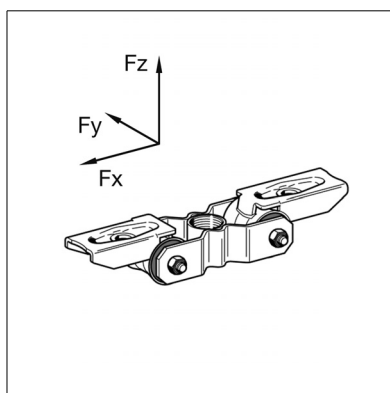
#### Технические данные

Звукоизоляция до 15 дБ

Наименование	Соединение с несущей конструкцией [мм]	Резьбовое соединение
SDE 2 - FP 1	Ø 16.5	1"

Рекомендованная нагрузка (на растяжение или сжатие)

Наименование	+/- Fx [кН]	Fy [кН]	+/- Fz [кН]
SDE 2 - FP 1	20.0	-	20.0



#### Замечание:

Поперечные усилия необходимо компенсировать дополнительно. Анкерные крепления или другие элементы крепления требуют дополнительных расчетов.

#### Материал:

Металлические части: Сталь, гальванизированная.  
Звукоизоляционная вставка: Вспененный полиуретан (PUR), удельный вес 650 кг/м<sup>3</sup>

Температурный диапазон: от - 30 до +100°C

Наименование	Вес [кг]	Упаковка/ [шт.]	Артикул №
SDE 2 - FP 1	2.02	10	161071

