

## Подвижная звукоизолирующая опора SDE 2-SBV/SBZ

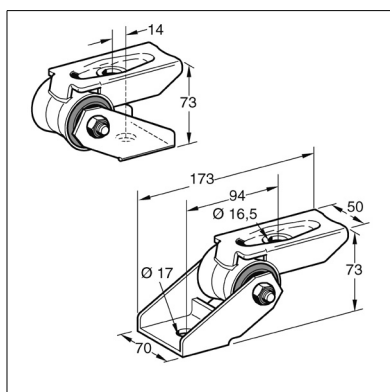
### Применение

Универсальная звукоизолирующая опора для тяжелых нагрузок. Предназначена для использования в качестве неподвижной опоры, а также для монтажа вентиляционных систем и систем кондиционирования.

Может устанавливаться непосредственно на несущие конструкции при помощи Анкера для тяжелых нагрузок M16 или крепиться напрямую к металлоконструкциям. Кроме того, Подвижную звукоизолирующую опору возможно устанавливать на профили Sikla (рекомендуется 41/41 и выше) или применять для звукоизоляции Профилей от шумов и вибраций. Применяется, как опорный элемент для монтажа угловых конструкций.

### Конфигурация

Типы SBV или SBZ состоят из идентичных компонентов: соединительная консоль, скрепляется с основанием посредством Болта M10 и контргайки. От положения соединительной консоли относительно основания зависит тип Подвижной звукоизолирующей опоры.



### Установка

Рекомендуется для монтажа фиксирующих опор совместно с Хомутами серии Stabil. Возможно использовать как:

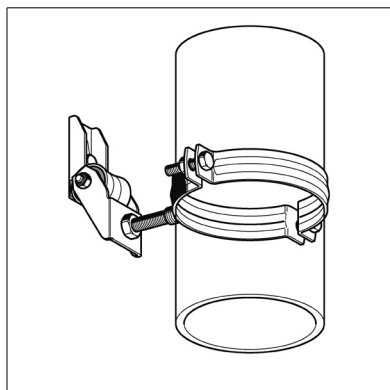
- a) точечное крепление (через Гайку 3G трехходовую Хомута Stabil D-3G);
- b) двойное крепление (с двух сторон Хомута Stabil D).

### Технические данные

Рекомендованная нагрузка	макс. 10 кН
(на растяжение или сжатие во всех направлениях в плоскости вращения)	
Звукоизоляция	до 15 дБ

### Замечание:

Для компенсации поперечных усилий требуется дополнительное соединение. Размеры крепежного анкера и конфигурация присоединяемых элементов может ограничить применение звукоизолирующих опор.

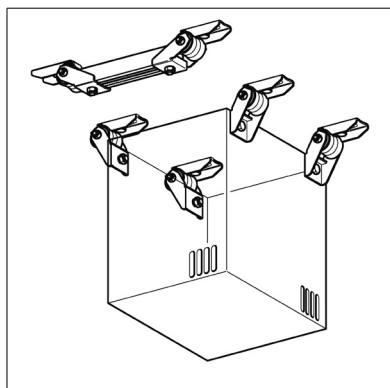


Наименование	Соединение с несущей конструкцией [мм]	Диаметр для присоединения [мм]	Модуль упругости С [кН/мм]
SDE 2 - SBV	Ø 16.5	Ø 17.0	3.5
SDE 2 - SBZ	Ø 16.5	Ø 17.0	3.5

### Материал:

Металлические части	Сталь, гальванизированная
Звукоизоляционная вставка	Вспененный полиуретан (PUR), удельный вес 650 кг/м <sup>3</sup>

Температурный диапазон от - 30 до +100°C



Наименование	Вес [кг]	Упаковка/ [шт.]	Артикул №
SDE 2 - SBV	1.00	10	161406
SDE 2 - SBZ	0.99	10	161062