

Подвижная звукоизолирующая опора SDE 2-UG 16

Применение

Применяется как звукоизолирующая опора для тяжелых нагрузок. Соответствует требованиям звукоизоляции DIN 4109:

- ◆ Применяется для крепления Резьбовой шпильки M16, монтажа к балкам или перекрытиям под углом от 0° до 180°;
- ◆ При монтаже фиксирующих опор со звукоизоляцией в комплекте из 4 SDE 2-UG 16.

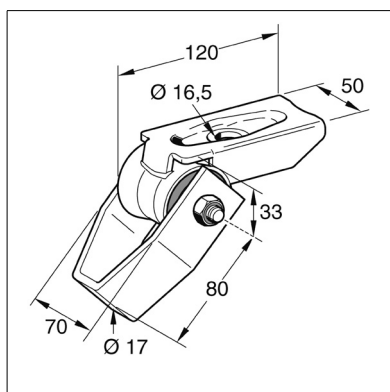
Используется при монтаже угловых опор и укосин, для установки на Профиль Pressix CC 41/41.

Конфигурация

Обе части опоры соединяются Болтом шестигранным M10 и Гайкой

Установка

Для звукоизоляции фиксирующих опор (см. нижний рисунок) необходимо обратиться к разделу "Фиксирующие опоры". В некоторых случаях можно заменить 4 Универсальных шарнира на 4 Подвижные звукоизолирующие опоры SDE 2-UG 16 закрепив их к несущим конструкциям.



Технические данные

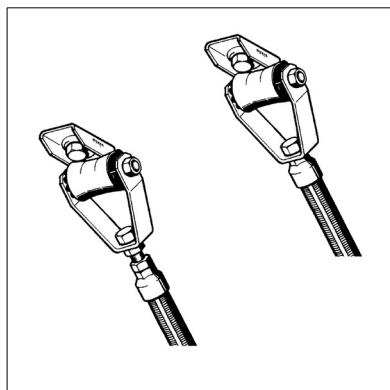
Рекомендованная нагрузка (на растяжение или сжатие во всех направлениях в плоскости вращения) макс. 10 кН

Осевая нагрузка трубы на Фиксирующую опору (см. нижний рисунок) макс. 25 кН

Звукоизоляция до 15 дБ

Замечание:

Для компенсации поперечных усилий требуется дополнительное соединение. Размеры крепежного анкера и конфигурация присоединяемых элементов может ограничить применение звукоизолирующих опор.



Наименование	Соединение с несущей конструкцией [мм]	Диаметр для присоединения [мм]	Модуль упругости С [кН/мм]
SDE 2 - UG 16	Ø 16.5	Ø 17.0	3.5

Материал:

Металлические части Сталь, гальванизированная.
Звукоизоляционная вставка Вспененный полиуретан (PUR),
удельный вес 650 кг/м³

Температурный диапазон от - 30 до +100°C

Наименование	Вес [кг]	Упаковка/ [шт.]	Артикул №
SDE 2 - UG 16	0.98	10	161053

