

Звукоизолирующая опора SDE 1

Применение

Применяется в качестве звукоизолятора для различных конструкций, имеющих присоединительную резьбу M10. В модификации SDE 1 - 3G возможны варианты присоединения через встроенную Гайку 3G (DIN 4109). Предназначена для монтажа к стенам, полам и перекрытиям.

Конфигурация

В комплектацию входит Резьбовая шпилька M10 x 25.

Установка

Установите в несущую конструкцию анкер для тяжелых нагрузок с внутренней резьбой M10. Завинтите в него Резьбовую шпильку. С помощью Накладного ключа установите Звукоизолирующую опору.

Замечание:

При монтаже к стенам необходимо избегать больших изгибающих моментов. Например, при установке Профилей Sikla или Углов монтажных на несколько Звукоизолирующих опор SDE 1 одновременно.

Технические данные

Допустимые нагрузки:

на растяжение	2.5 кН
на сжатие	3.0 кН
на срез	0.5 кН

Модуль упругости (в зависимости от нагрузки)

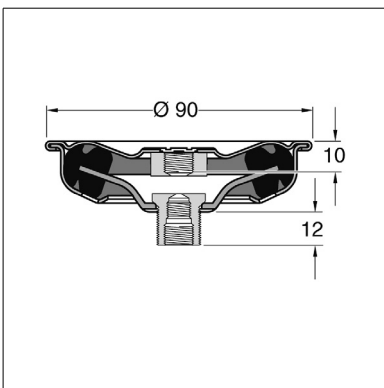
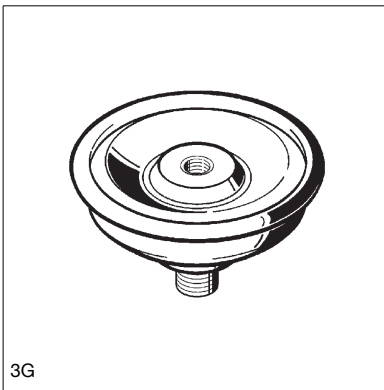
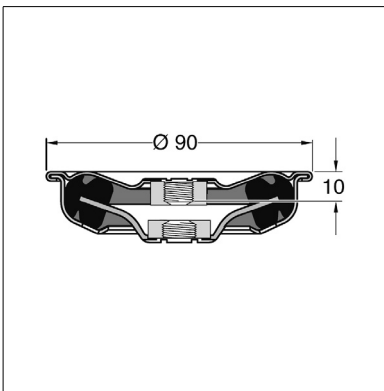
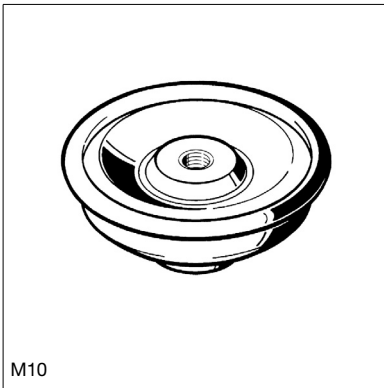
при 0.12 кН	13.7 кН/см
при 0.40 кН	16.9 кН/см
при 0.80 кН	30.5 кН/см

Динамические нагрузки (Dz, Dx, Dy):

Звукоизоляция до 18.9 дБ

Температурный диапазон

от -50°C до +110°C



Наименование	Резьбовое соединение с несущими конструкциями	
	Внешнее присоединение	
SDE 1 - M10	M10	M10
SDE 1 - 3G	M10	резьба 3G M8/M10/M16

Материал:

Металлические части

Сталь, гальванизированная.

Звукоизолятор

Этиленпропилендиен (EPDM)

Твердость

45° +/- 5° по Шору

Наименование	Вес [кг]	Упаковка [шт.]	Артикул №
SDE 1 - M10	0.27	25	162735
SDE 1 - 3G	0.27	25	136989