

### Звукоизоляционный элемент

#### Применение

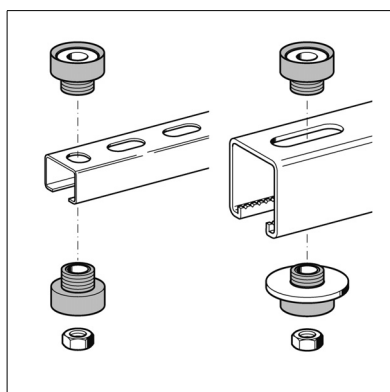
Используется совместно с профилями Sikla для крепления систем воздуховодов и обеспечивает звукоизоляцию в соответствии с DIN 4109.

#### Конфигурация

Поставляется вместе с шайбами.

#### Технические данные

Материал: Термоэластопласт (ТРЕ), черный.  
 Температурный диапазон: от -50°C до +110°C  
 Класс пожаростойкости: В2 в соответствии с DIN 4102, не течуч.  
 Твердость: 50° +/-5° по Шору  
 Шайба: Сталь, гальванизированная.



Наименование	Для профиля	Резьбовое соединение	Общая высота [мм]	Высота втулки с шайбой [мм]	Вес [кг]	Упаковка [шт]	Артикул №
27	27,41	M8/M10	18	10	0.01	100	<b>107796</b>
41	41	M8/M10	18	10	0.01	100	<b>107802</b>