

Звукоизоляция для профиля

Применение

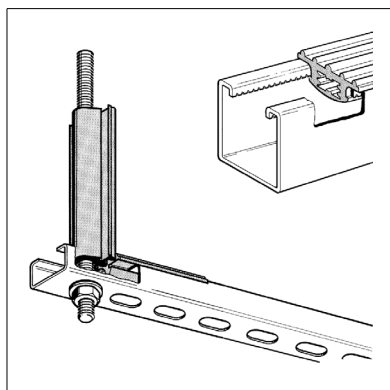
Применяется совместно с Профилями Sikla, серии Pressix CC 41 или Резьбовыми шпильками. Преимущественно применяется в системах вентиляции и звукоизоляции в соответствии с DIN 4109.

Конфигурация

Поставляется в рулонах по 30 м или отрезками длиной 50 мм.

Технические данные

Материал: Бутадиен-стирол/этиленпропилендиен
SBR/EPDM, черный.
Температурный диапазон: от -50°C до +110°C
Класс пожаростойкости: B2 соответствует DIN 4102, не течуч.
Твердость: 50° +/- 5° по Шору



Наименование	Полость профиля Sikla	Резьбовое соединение	Длина отрезка [мм]	Рулон [м]	Вес [кг]	Упаковка/ [шт.]	Артикул №
27	14 мм	M8/M10	-	30	7.46	1 Рулон	101170
41	22 мм	M8/M10	-	30	14.27	1 Рулон	101189
27/L50	14 мм	M8/M10	50	-	0.01	100	101198
41/L50	22 мм	M8/M10	50	-	0.02	100	101204