

Хомут Stabil I-1/2" ss (нержавеющая сталь)

Применение

Для крепления тяжелых труб в промышленных трубопроводах.

Конфигурация

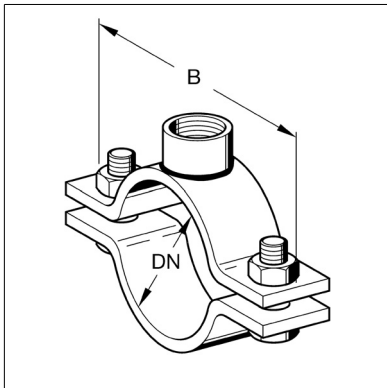
Состоит из двух частей, к одной из которых приварена соединительная гайка с резьбой 1/2", а также двух болтов и двух гаек.

Установка

Устанавливается при помощи Трубы с внешней резьбой 1/2" или при помощи Адаптеров f/f к Трубе с внешней резьбой 1".

Технические данные

Материал: сталь нержавеющая 1.4404



Тип	Материал b x s [мм]	Соединительные болты	B [мм]
21	25 x 5	M8 x 25	75
27	25 x 5	M8 x 25	81
34	30 x 5	M8 x 25	88
43	30 x 5	M10 x 30	115
49	30 x 5	M10 x 30	119
61	30 x 5	M10 x 30	131
77	30 x 5	M12 x 35	158
89	30 x 5	M12 x 35	171
115	40 x 8	M16 x 50	218

Наименование	Для труб [DN]	Вес [кг]	Упаковка/ [шт.]	Артикул № ⁹
21	15	0.21	25	188228
27	20	0.23	25	188237
34	25	0.29	25	188246
43	32	0.40	25	188255
49	40	0.42	25	188264
61	50	0.47	25	188273
77	65	0.67	25	188282
89	80	0.72	25	188291
115	100	1.63	25	188300