

Хомут Stabil D-2G ss

Применение

Для установки во всех видах инженерных коммуникаций.

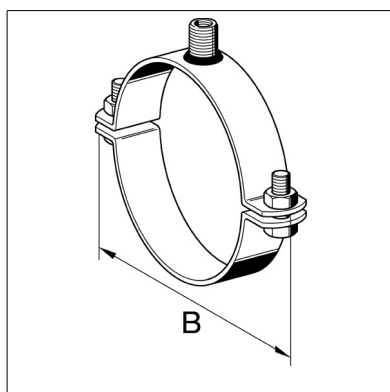
Конфигурация

Поставляется с приваренной присоединительной двухходовой Гайкой 2G. Сжимные болты и гайки поставляются незакрепленными.

Для труб с диапазоном затяжки более 85 мм применяется Хомут из нержавеющей стали Stabil D-3G ss.

Установка

При создании скользящей опоры необходимо к Хомуту Stabil D-2G присоединить с помощью Адаптера Трубу с внешней резьбой 1".



Технические данные

Рекомендованная нагрузка:

5 кН

Материал:

нержавеющая сталь А4

| Диапазон затяжки [мм] | Материал [мм] | В [мм] | Вес [кг] | Упаковка/ [шт.] | Артикул № |
|-----------------------|---------------|--------|----------|-----------------|-----------|
| 18 - 22 | 25 x 3 | 70 | 0.14 | 50 | 172568 |
| 24 - 28 | 25 x 3 | 77 | 0.15 | 50 | 172577 |
| 30 - 34 | 25 x 3 | 84 | 0.16 | 50 | 172586 |
| 35 - 37 | 25 x 3 | 87 | 0.17 | 50 | 172595 |
| 40 - 44 | 25 x 3 | 95 | 0.17 | 50 | 172604 |
| 47 - 51 | 25 x 3 | 102 | 0.20 | 50 | 172613 |
| 54 - 58 | 25 x 3 | 109 | 0.21 | 50 | 172622 |
| 59 - 63 | 25 x 3 | 115 | 0.21 | 50 | 172631 |
| 67 - 71 | 25 x 3 | 123 | 0.22 | 50 | 172856 |
| 74 - 78 | 30 x 3 | 140 | 0.33 | 25 | 172640 |
| 81 - 85 | 30 x 3 | 147 | 0.34 | 25 | 172865 |

