

### Хомут Stabil D-2G ss с изоляцией

#### Применение

Для установки во всех видах инженерных коммуникаций.

Звукоизоляция соответствует требованиям DIN 4109.

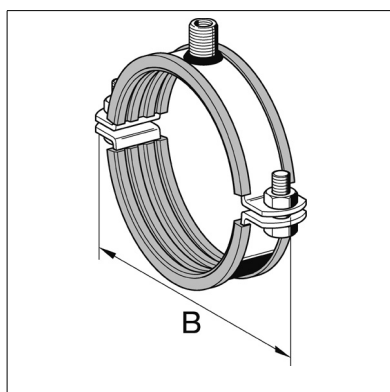
#### Конфигурация

Поставляется с приваренной присоединительной двухходовой Гайкой 2G. Сжимные болты и гайки поставляются незакрепленными.

Для труб с диапазоном затяжки более 78 мм применяется Хомут из нержавеющей стали Stabil D-3G ss с изоляцией.

#### Установка

При создании скользящей опоры необходимо к Хомуту Stabil D-2G присоединить с помощью Адаптера Трубу с внешней резьбой 1".



#### Технические данные

Рекомендованная нагрузка: 5 кН

Материал:

Хомут

Звукоизоляционная прокладка

нержавеющая сталь А4

SBR/EPDM, черная (смотри главу "Звукоизоляционные материалы")

Диапазон затяжки [мм]	Материал [мм]	В [мм]	Вес [кг]	Упаковка/ [шт.]	Артикул №
18 - 20	25 x 3	77	0.16	50	172703
21 - 24	25 x 3	84	0.18	50	172712
25 - 29	25 x 3	87	0.19	50	172721
31 - 35	25 x 3	95	0.20	50	172730
38 - 42	25 x 3	102	0.22	50	172739
46 - 50	25 x 3	109	0.24	50	172748
51 - 55	25 x 3	115	0.25	50	172757
58 - 63	25 x 3	123	0.27	50	172766
74 - 78	30 x 3	147	0.39	25	172775

