

Хомут Stabil D-2G ss с силиконовой изоляцией

Применение

Для установки во всех видах инженерных коммуникаций.
Со звукоизоляционной силиконовой прокладкой.
Звукоизоляция соответствует требованиям DIN 4109.

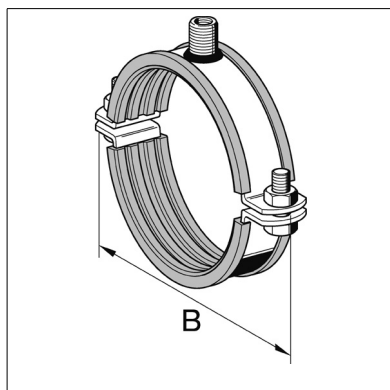
Конфигурация

Поставляется с приваренной присоединительной двухходовой Гайкой 2G.
Сжимные болты и гайки поставляются незакрепленными.

Для труб с диапазоном затяжки более 78 мм применяется Хомут из нержавеющей стали Stabil D-3G ss с изоляцией.

Установка

При создании скользящей опоры необходимо к Хомуту Stabil D-2G присоединить с помощью Адаптера Трубу с внешней резьбой 1".



Технические данные

Рекомендованная нагрузка: 5 кН
Материал:
Хомут: нержавеющая сталь А4
Звукоизоляционная прокладка: силикон красный (смотри главу "Звукоизоляционные материалы")

Диапазон затяжки [мм]	Материал [мм]	В [мм]	Вес [кг]	Упаковка/ [шт.]	Артикул №
18 - 20	25 x 3	77	0.18	50	172919
21 - 24	25 x 3	84	0.17	50	172928
25 - 29	25 x 3	87	0.18	50	172937
31 - 35	25 x 3	95	0.19	50	172946
38 - 42	25 x 3	102	0.21	50	172955
46 - 50	25 x 3	109	0.23	50	172964
51 - 55	25 x 3	115	0.24	50	172973
58 - 63	25 x 3	123	0.26	50	172982
74 - 78	30 x 3	147	0.39	50	172991

