

Хомут Stabil D-3G ss

Применение

Для установки во всех видах инженерных коммуникаций.

Конфигурация

Поставляется с приваренной соединительной трехходовой Гайкой 3G. Сжимные болты и гайки поставляются незакрепленными.

Установка

При создании скользящей опоры необходимо к Хомуту Stabil D-3G присоединить с помощью Адаптера Трубу с внешней резьбой 1".

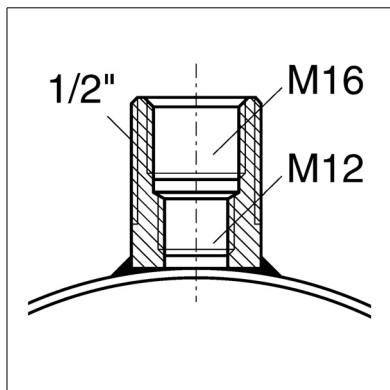
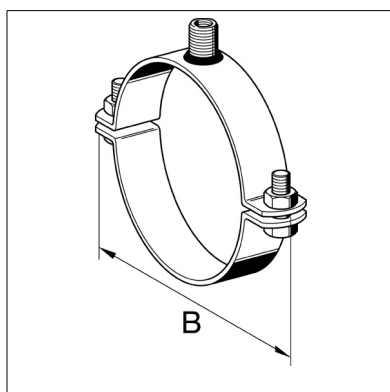
Технические данные

Рекомендованная нагрузка:

6 кН

Материал:

нержавеющая сталь А4



Диапазон затяжки [мм]	Материал [мм]	B [мм]	Вес [кг]	Упаковка/ [шт.]	Артикул №
86 - 90	30 x 3	152	0.36	25	172649
94 - 98	30 x 3	160	0.40	25	172874
102 - 108	30 x 3	170	0.41	25	173153
108 - 114	30 x 3	176	0.42	25	172658
116 - 122	30 x 3	184	0.43	25	172883
133 - 140	40 x 4	217	0.82	10	172667
145 - 152	40 x 4	229	0.87	10	172892
159 - 169	40 x 4	245	0.90	10	172676
170 - 180	40 x 4	257	0.95	10	172901
198 - 207	40 x 4	284	1.08	10	172685
210 - 219	40 x 4	304	1.26	10	172694
222 - 231	40 x 4	316	1.33	10	172910