

### Хомут Stabil D-3G ss с изоляцией

#### Применение

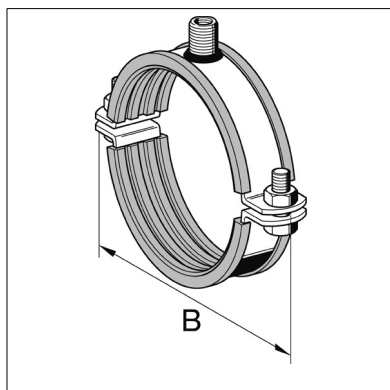
Для установки во всех видах инженерных коммуникаций.  
Звукоизоляция соответствует требованиям DIN 4109.

#### Конфигурация

Поставляется с приваренной соединительной трехходовой Гайкой 3G.  
Сжимные болты и гайки поставляются незакрепленными.

#### Установка

При создании скользящей опоры необходимо к Хомуту Stabil D-3G присоединить с помощью Адаптера Трубу с внешней резьбой 1".



#### Технические данные

Рекомендованная нагрузка: 6 кН  
Материал:  
Хомут: нержавеющая сталь A4  
Звукоизоляционная прокладка: SBR/EPDM, черная (смотри главу "Звукоизоляционные материалы")

Диапазон затяжки [мм]	Материал [мм]	B [мм]	Вес [кг]	Упаковка/ [шт.]	Артикул №
86 - 90	30 x 3	160	0.46	25	<b>172784</b>
100 - 106	30 x 3	176	0.49	25	<b>173162</b>
108 - 114	30 x 3	184	0.49	25	<b>172793</b>
133 - 140	40 x 4	229	1.03	10	<b>172802</b>
158 - 168	40 x 4	257	1.14	10	<b>172811</b>
198 - 207	40 x 4	304	1.50	10	<b>172820</b>
210 - 219	40 x 4	316	1.54	10	<b>172829</b>

