

## Хомут Stabil D ss

### Применение

Для установки труб во всех видах инженерных коммуникаций.

### Конфигурация

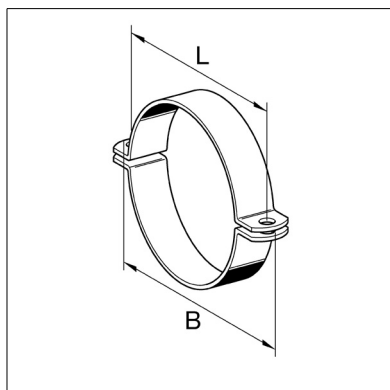
Двойной хомут для труб без зажимных болтов и гаек. Для подбора соответствующих болтов, смотри главу "Анкерный крепеж и метизы".

### Установка

Применяется при креплении хомута в двух точках.

### Технические данные

Диапазон затяжки [мм]	Рекомендованная нагрузка
18 - 71	5.0 кН
74 - 231	6.0 кН



Материал: нержавеющая сталь А4

Диапазон затяжки [мм]	Материал [мм]	Рекомендуемые крепежные болты	B [мм]	L [мм]	Вес [кг]	Упаковка/ [шт.]	Артикул №
18 - 22	25 x 3	M8 x 25	70	50	0.08	50	172433
24 - 28	25 x 3	M8 x 25	77	57	0.09	50	172442
30 - 34	25 x 3	M8 x 25	84	64	0.10	50	172451
35 - 37	25 x 3	M8 x 25	87	67	0.11	50	172460
40 - 44	25 x 3	M8 x 25	95	75	0.12	50	172469
47 - 51	25 x 3	M8 x 25	102	82	0.13	50	172478
54 - 58	25 x 3	M8 x 25	109	89	0.14	50	172487
59 - 63	25 x 3	M8 x 25	115	95	0.15	50	172496
67 - 71	25 x 3	M8 x 25	123	103	0.16	50	173081
74 - 78	30 x 3	M10 x 30	140	116	0.23	25	172505
81 - 85	30 x 3	M10 x 30	147	123	0.25	25	173090
86 - 90	30 x 3	M10 x 30	152	128	0.26	25	172514
94 - 98	30 x 3	M10 x 30	160	136	0.28	25	173099
102 - 108	30 x 3	M10 x 30	170	146	0.30	25	173144
108 - 114	30 x 3	M10 x 30	176	152	0.30	25	172523
116 - 122	30 x 3	M10 x 30	184	160	0.31	25	173108
133 - 140	40 x 4	M12 x 35	217	184	0.68	10	172532
145 - 152	40 x 4	M12 x 35	229	196	0.71	10	173117
159 - 169	40 x 4	M12 x 35	245	212	0.75	10	172541
170 - 180	40 x 4	M12 x 35	257	224	0.83	10	173126
198 - 207	40 x 4	M12 x 35	284	251	0.94	10	172550
210 - 219	40 x 4	M16 x 50	304	269	0.99	10	172559
222 - 231	40 x 4	M16 x 50	316	281	1.04	10	173135