

Консоль ss

Применение

Предназначена для крепления трубопроводов и шинопроводов.

Конфигурация

Опорная пластина приварена к профилю.

Поставляется с Декоративной крышкой.

Установка

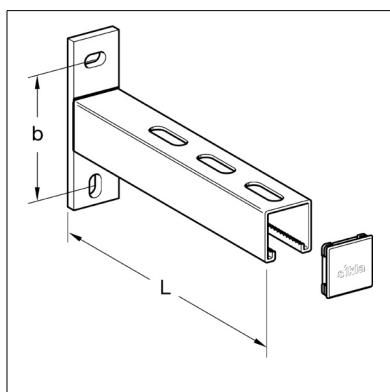
При работе вместе с элементами скольжения, для поглощения нагрузок, действующих вдоль оси труб, необходимо применять Опору-уголок.

Консоли длиной ≥ 500 мм рекомендуется применять вместе с Опорой-уголком.

Технические данные

Точное описание и технические данные приведены в главе "Pressix CC 41 HDG. Горячая гальванизированная версия".

Материал: нержавеющая сталь А4



Наименование	L [мм]	Опорная пластина [мм]	b [мм]	Диаметр отв. [шт.]	Вес [шт.]	Упаковка/ [шт.]	Артикул №
41/41 - 200	196	132 x 40 x 8	100	13 x 18	0.77	10	115520
41/41 - 260	258	132 x 40 x 8	100	13 x 18	0.92	10	115539
41/41 - 320	321	132 x 40 x 8	100	13 x 18	1.06	10	115548
41/41 - 445	446	132 x 40 x 8	100	13 x 18	1.38	10	115557

