

### Опора WBD ss

#### Применение

Опора WBD используется совместно с профилем 41 в качестве:

- ◆ консольного соединения элементов, закрепленных на стенах, полах и перекрытиях;
- ◆ в качестве опорной базы для различных конструкций из профилей Sikla.

#### Установка

Обычно достаточно двух анкеров, устанавливаемых друг напротив друга вдоль оси прилагаемой нагрузки.

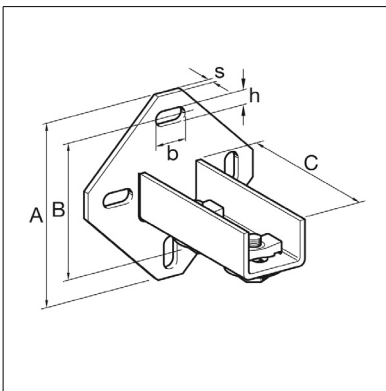
Четыре анкера устанавливаются в исключительных случаях (например, монтаж высоких опорных стоек).

Момент затяжки 40 Нм.

Применяется с профилями Pressix CC 41/21 - 41/62.

#### Технические данные

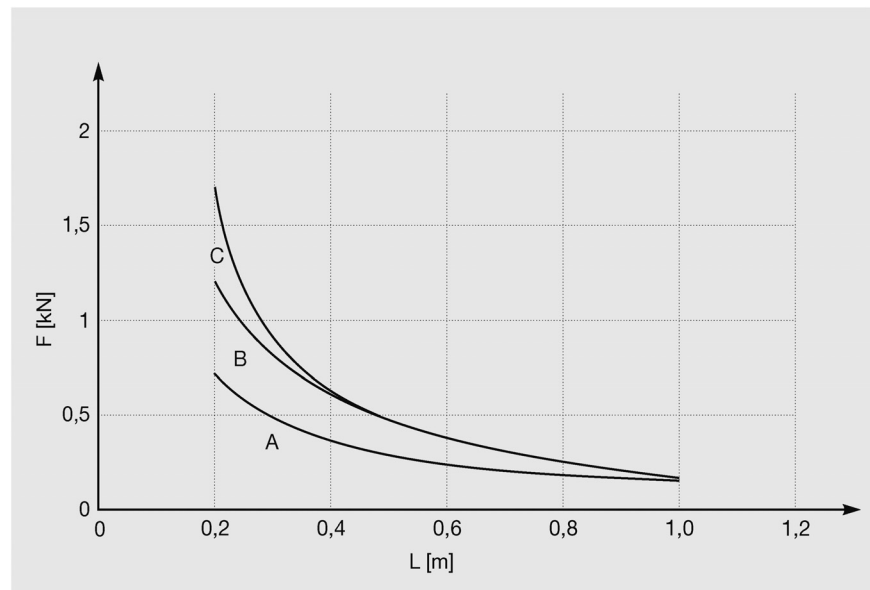
Наименование	Применяемые профили	A [мм]	s [мм]	B [мм]	b [мм]	h [мм]	C [мм]
41/41-62	41/41 до 41/62	135	6	100	25	11	95



При монтаже к перекрытиям с нагрузками порядка 7.0 кН, для крепления профиля к Опоре WBD ss необходимо применять, по крайней мере, один Болт (класс 8.8) из нержавеющей стали.

Материал: нержавеющая сталь А4

Диаграмма распределения нагрузки для настенного монтажа Профиля 41/41 при креплении опоры минимум двумя анкерами соответствующего класса:



#### Ограничения:

$$\sigma_{\text{доп.}} \leq 160 \text{ Н/мм}^2$$

$$f_{\text{роп.}} \leq L/100 \text{ для } L > 300 \text{ мм}$$

$$f_{\text{доп.}} \leq 3 \text{ мм для } L = 200 \dots 300 \text{ мм}$$

#### Нагрузка на анкер:

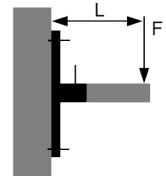
$$A = 1.5 \text{ кН}$$

$$B = 2.5 \text{ кН}$$

$$C = 3.5 \text{ кН}$$

$$D = 6.0 \text{ кН}$$

$$E = 9.0 \text{ кН}$$



Наименование	Вес [кг]	Упаковка/ [шт.]	Артикул №
41/41-62	1.12	5	193631