

27/10

## Опорная пластина ss

### Применение

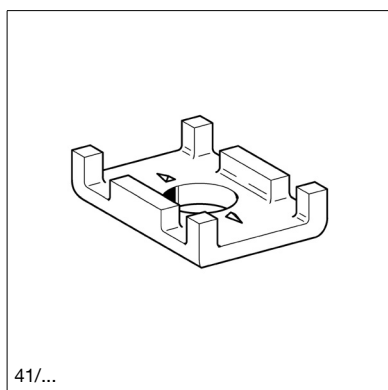
Предназначена для распределения нагрузки по всей площади сечения профиля. Используется вместо простых шайб. Предохраняет грани вдоль полости профиля от загибания и обеспечивает оптимальное распределение нагрузки. При приложении нагрузки вдоль профилей, Опорная пластина обеспечивает дополнительную надежность соединения благодаря штампованным зубьям, которые врезаются в профиль. Используется вместе с одинарными и двойными профилями.

Специальная штамповка надежно фиксируется на профиле и гарантирует высокую прочность соединения при возникновении срезающих нагрузок. Специально разработана для сквозных болтовых соединений элементов.

### Технические данные

Материал: нержавеющая сталь А4

Наименование	Для профилей Sikla шириной [мм]	Диаметр отв. [мм]	Вес [кг]	Упаковка/ [шт.]	Артикул №
27/10	27	11	0.02	50	<b>115478</b>
B 41/10	41	11	0.07	50	<b>178634</b>
B 41/12	41	13	0.08	50	<b>178643</b>
B 41/16	41	17	0.07	50	<b>178652</b>



41/...