

### Профиль ss

#### Применение

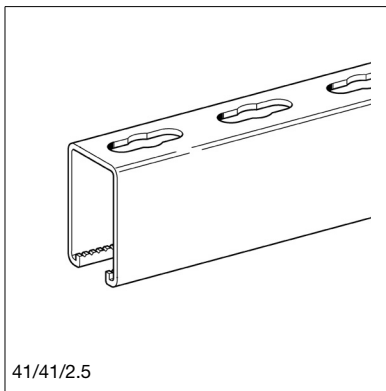
Быстрый, легкий и эффективный монтаж сборных конструкций, стеновых кронштейнов, опорных конструкций. Применяется для монтажа оборудования в пищевой, медицинской и химической промышленности. Повышенная стойкость к агрессивным средам.

#### Конфигурация

Поставляются как одинарные, так и двойные профили. Двойные профили соединяются лазерной сваркой по всей длине, гарантируя антикоррозионную защиту и отсутствие гальванических пар при соединении.

#### Установка

Все профили серии ss C-образные с зазубренными внутренними гранями. Это позволяет комбинировать их с различными деталями серии ss.



#### Технические данные

Материал: нержавеющая сталь A2 и A4  
соответствует нормам Z-30.3-6

D = Двойной профиль

Наименование Ш/В/Т [мм]	Момент сопротивл. [см <sup>3</sup> ]	Момент инерции [см <sup>4</sup> ]	Радиус инерции [см]
27/18/1.25	W <sub>y</sub> : 0.37	I <sub>y</sub> : 0.40	i <sub>y</sub> : 0.67
	W <sub>z</sub> : 0.75	I <sub>z</sub> : 1.02	i <sub>z</sub> : 1.06
41/41/2.5	W <sub>y</sub> : 2.96	I <sub>y</sub> : 6.19	i <sub>y</sub> : 1.43
	W <sub>z</sub> : 4.41	I <sub>z</sub> : 9.05	i <sub>z</sub> : 1.72
41/62/2.5	W <sub>y</sub> : 5.54	I <sub>y</sub> : 17.70	i <sub>y</sub> : 2.10
	W <sub>z</sub> : 6.27	I <sub>z</sub> : 12.86	i <sub>z</sub> : 1.79
41/41/2.5 D	W <sub>y</sub> : 9.02	I <sub>y</sub> : 36.99	i <sub>y</sub> : 2.46
	W <sub>z</sub> : 8.82	I <sub>z</sub> : 18.10	i <sub>z</sub> : 1.72
41/62/2.5 D	W <sub>y</sub> : 17.38	I <sub>y</sub> : 107.75	i <sub>y</sub> : 3.66
	W <sub>z</sub> : 12.54	I <sub>z</sub> : 25.71	i <sub>z</sub> : 1.79

Наименование Ш/В/Т [мм]	Площадь сечения A [см <sup>2</sup> ]	Центр. ось e [см]	Макс. допустимая нагрузка в точке F <sub>max</sub> [кН]	Макс. крутящий момент M <sub>q</sub> [Нм]
27/18/1.25	0.90	1.07	1.7	15.0
41/41/2.5	3.05	2.09	6.0	44.5
41/62/2.5	4.01	3.20	6.0	44.5
41/41/2.5 D	6.09	4.10	6.0	44.5
41/62/2.5 D	8.03	6.20	6.0	44.5

Вышеприведенные значения в обеих таблицах применимы ко всем профилям серии "Pressix 27" и "Pressix CC 41".

Наименование	Марка стали	Длина [м]	Тип отверстия	Вес [кг/м]	Упак./ [м]	Артикул №
41/41/2.5	A2	2	3	2.46	2	<b>192098</b>
41/41/2.5	A2	6	3	2.46	6	<b>192089</b>
41/62/2.5	A2	6	3	3.13	6	<b>192107</b>
41/41/2.5 D	A2	2	3	4.92	2	<b>192125</b>
41/41/2.5 D	A2	6	3	4.92	6	<b>192116</b>
41/62/2.5 D	A2	6	3	6.27	6	<b>192134</b>
27/18/1.25	A4	2	1	0.69	2	<b>106519</b>
41/41/2.5	A4	2	3	2.46	2	<b>173945</b>
41/41/2.5	A4	6	3	2.46	6	<b>173936</b>
41/62/2.5	A4	6	3	3.13	6	<b>173972</b>
41/41/2.5 D	A4	6	3	4.92	6	<b>174107</b>
41/62/2.5 D	A4	6	3	6.27	6	<b>174143</b>