

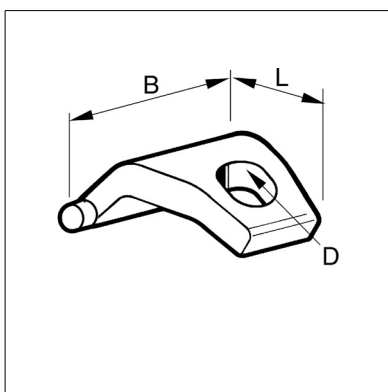
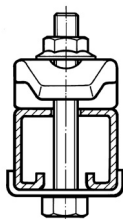
Скоба монтажная P ss

Применение

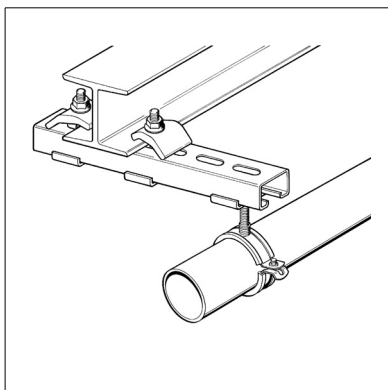
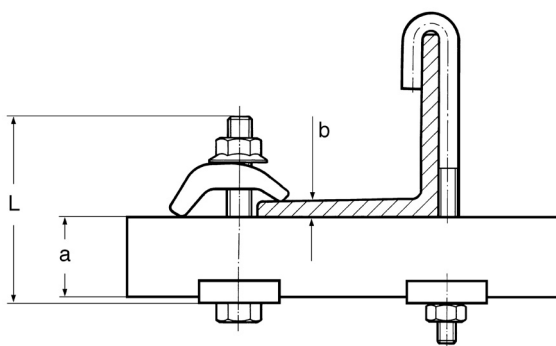
Универсальный зажимной элемент для крепления Профиля 41 Sikla к стальным балкам. Максимальный диапазон затяжки к полке балки может быть увеличен на 10 мм, используя дополнительные прокладки. Прокладки, толщиной более 10 мм необходимо дополнительно крепить к профилю.

Установка

Определение необходимой длины крепежного болта $L_{мин.}$:
Болт шестигранный M12 ss



Сквозной Болт шестигранный ss и Скоба монтажная ss:
 $L_{мин.} = a + b + 43 \text{ мм}$



Технические данные

Рекомендуемая нагрузка 5 кН
Материал: сталь нержавеющая A4

Наименование	Диапазон затяжки [мм]	Диаметр [мм]	L [мм]	B [мм]	Вес [кг]	Упаковка/ [шт.]	Артикул №
P2	1 - 33	13	62	50	0.23	25	163435

