

### Скользящий элемент 41 ss

#### Применение

Применяется для создания скользящих опор с профилями Sikla серии 41. Возможно крепление одного или двух хомутов в зависимости от нагрузок. Специально разработан для монтажа трубопроводов к полам и перекрытиям. Дистанция перемещения Скользящего элемента 41 определяется длиной профиля и может быть ограничена любой Монтажной гайкой или Опорной пластиной серии ss A4. Основное резьбовое соединение Скользящего элемента 41 с Хомутами - M10. Для реализации диапазона резьбового соединения в интервале от M12 до R 3/4" используется Опорная плита Stabil ss, прикрепляемая к Скользящему элементу двумя Болтами шестигранными ss M10x30.

#### Технические данные

Допустимая нагрузка при монтаже к перекрытию:

Одно крепление: 6 кН  
 Два крепления: 8 кН

Необходимо учитывать допустимую несущую способность профиля при расчетах.

Допустимая нагрузка при монтаже к полу:

Одно крепление/Два крепления: 4 кН  
 Крепление с Опорной пластиной Stabil ss: 8 кН

Плечо рычага  $L_{max}$  для одного крепления:

350 мм

Статический коэффициент трения  $\mu_0$ :

0.16

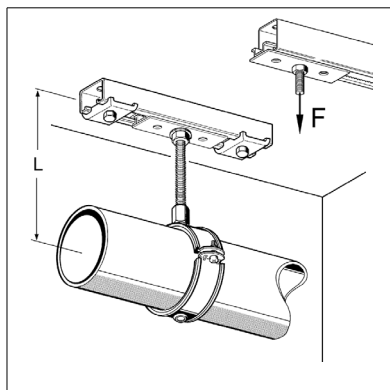
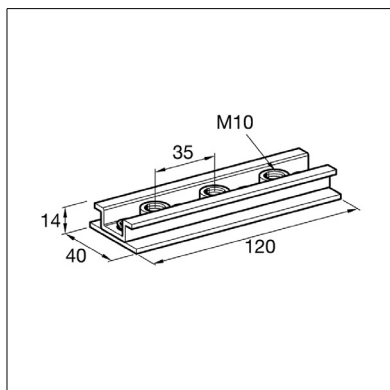
Коэффициент трения  $\mu$ :

0.14

Материал:

нержавеющая сталь A4

При расчетах необходимо учитывать допустимый изгибающий момент соединительных элементов (резьбовая шпилька или труба)!



Наименование	Резьбовое соединение	Вес [кг]	Упаковка [шт.]	Артикул №
41 - M10	M10	0.18	10	190667

