

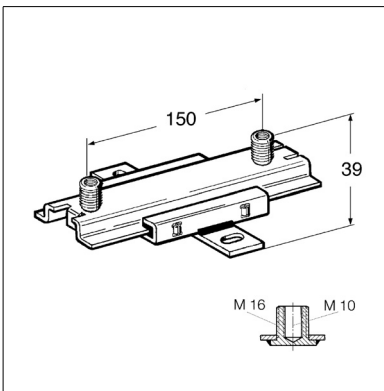
Скользящая опора 2G/1 ss

Применение

Скользящая опора для высоких нагрузок. Предназначена для крепления двух хомутов к профилям Sikla, к кирпичным или бетонным стенам и парапетам. Оптимальное использование с Хомутами Stabil D-2G ss. Диапазон резьбового соединения зависит от соответствующих нагрузок: от M10 до M16. R 1/2" - R 1" при помощи соответствующих Адаптеров f/f ss. Звукопоглощение осуществляется при помощи направляющих салазок, выполненных из стеклонаполненного полиамида.

Технические данные

Допустимая нагрузка при монтаже к перекрытию: 0.6 кН
 Допустимая нагрузка при монтаже к полу: 1.2 кН
 Плечо рычага L_{max} : 300 мм
 Макс. перемещение вдоль оси трубы Тип 1-2G: 85 мм
 Макс. перемещение вдоль оси трубы Тип 2-2G: 140 мм
 Температурный диапазон: макс. 130°C
 Статический коэффициент трения μ_0 : 0.18
 Коэффициент трения μ : 0.14



Материал:

Металлическая часть нержавеющая сталь A4

Наименование	Вес [кг]	Упаковка/ [шт.]	Артикул №
1-2G/1	0.52	25	170170
2-2G/1	0.63	25	170198

