

Скользящая опора 2G ss

Применение

Применяется, предпочтительно, для установки одного или двух Хомутов Stabil D-2G ss. Возможны различные варианты присоединения от M10 до R1" при помощи соответствующих Адаптеров f/f ss. Звукопоглощение осуществляется при помощи направляющих салазок, выполненных из стеклонаполненного полиамида.

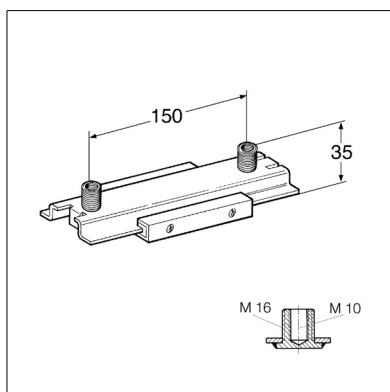
Технические данные

Допустимая нагрузка при монтаже к перекрытию: 0.6 кН
 Допустимая нагрузка при монтаже к полу: 1.2 кН
 Плечо рычага L_{max} : 300 мм
 Макс. перемещение вдоль оси трубы Тип 1-2G: 85 мм
 Макс. перемещение вдоль оси трубы Тип 2-2G: 140 мм
 Температурный диапазон: макс. 130°C
 Статический коэффициент трения μ_0 : 0.18
 Коэффициент трения μ : 0.14

Материал:

Металлическая основа

нержавеющая сталь А4



Наименование	Вес [кг]	Упаковка [шт]	Артикул №
1-2G	0.37	25	170161
2-2G	0.49	25	170189

