

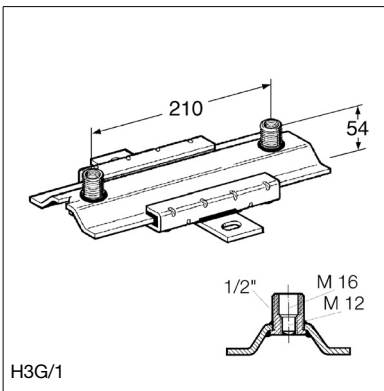
Скользящая опора H3G/1 и H3G/4 ss

Применение

Скользящая опора для высоких нагрузок. Предназначена для крепления двух хомутов к профилям Sikla, к кирпичным или бетонным стенам и паркетам. Оптимальное использование с Хомутами Stabil D-3G ss. Варианты резьбового соединения зависят от соответствующих нагрузок: M12, M16 или с 1/2" при помощи соответствующих Адаптеров f/f ss. Звукопоглощение осуществляется при помощи направляющих салазок, выполненных из стеклонеполненного полиамида. Скользящие опоры H3G/1 и H3G/4 ss специально разработаны для крепления трубопроводов к полам и перекрытиям.

Установка

При монтаже труб, диаметром DN 100 и выше, для предотвращения разрушения от изгибающего напряжения, рекомендуется применять трехходовую Гайку 3G совместно с Фиксирующей гайкой G 1/2" ss.



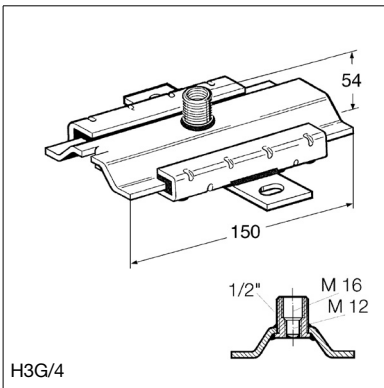
Технические данные

Допустимая нагрузка при монтаже к перекрытию:	5.0 кН
Допустимая нагрузка при монтаже к полу:	9.0 кН
Плечо рычага L _{max} :	400 мм
Максимальное перемещение вдоль оси трубы:	
H3G/1:	135 мм
H3G/4:	100 мм
Температурный диапазон:	130°C (в постоянном режиме)
Статический коэффициент трения μ ₀	0.18
Коэффициент трения μ	0.14

Материал:

Металлическая основа

нержавеющая сталь А4



Наименование	Вес [кг]	Упаковка/ [шт]	Артикул №
H3G/1	1.77	10	170134
H3G/4	1.39	10	170152

