

Скользящая опора Н3G и Н3G/3 ss

Применение

Скользящая опора для высоких нагрузок. Применяется преимущественно для крепления одного или двух Хомутов Stabil D-3G ss.

Варианты резьбового соединения зависят от соответствующих нагрузок: M12, M16 или с R 1/2" при помощи соответствующих Адаптеров f/f ss.

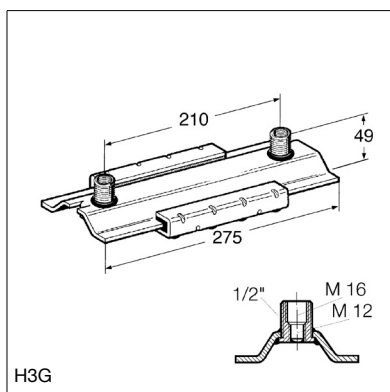
Наиболее подходит для крепления хомутов к полам и перекрытиям.

При монтаже к стенам рекомендуется устанавливать Скользящие опоры на Уголок монтажный из нержавеющей стали.

Звукопоглощение осуществляется при помощи направляющих салазок, выполненных из стеклонаполненного полиамида.

Установка

При монтаже труб DN 100 или больше, для предотвращения разрушения от изгибающего момента, рекомендуется применять трехходовую Гайку 3G совместно с Фиксирующей гайкой G 1/2" ss.



Технические данные

Допустимая нагрузка при монтаже к перекрытию: 5.0 кН

Допустимая нагрузка при монтаже к полу: 9.0 кН

Допустимый изгибающий момент при

креплении к стене* для Н3G: 350 Нм

Плечо рычага L_{max} : 400 мм

Максимальное перемещение для

Н3G: 135 мм

Н3G/3: 100 мм

Температурный диапазон: 130°C

Статический коэффициент трения μ_0 : 0.18

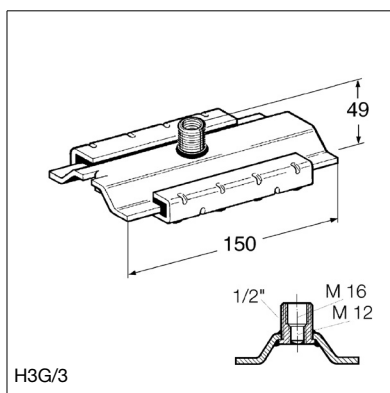
Коэффициент трения μ : 0.14

Материал:

Металлическая часть

нержавеющая сталь А4

* При расчетах необходимо учитывать допустимый изгибающий момент соединительных элементов (резьбовая шпилька или труба)!



Наименование	Вес [кг]	Упаковка/ [шт.]	Артикул №
H3G	1.43	10	170125
H3G/3	1.10	10	170143

