

Универсальный шарнир UG ss

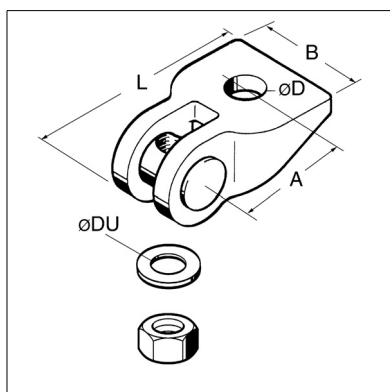
Применение

Используется для крепления различных элементов к несущим строительным конструкциям под различными углами. Применяется в качестве углового фиксирующего элемента для дополнительного усиления Консолей, скользящих и фиксирующих опор

- ◆ Установка конструкций под любым углом.
- ◆ Длина и высота крепления регулируется закручиванием Резьбовой шпильки через осевое отверстие.

Конфигурация

Поставляется в комплекте с шайбой и стопорной гайкой.



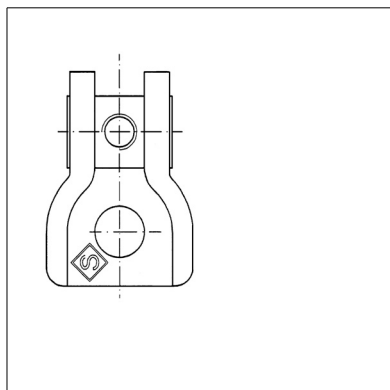
Установка

Зафиксируйте стопорной гайкой Резьбовую шпильку, установленную в осевое отверстие (DA). Зафиксируйте шпильку под необходимым углом при помощи шайбы и стопорной гайки.

Технические данные

Наименование	Рекомендованная нагрузка [кН]	Шайба \varnothing DU [мм]	Стопорная гайка
UG M8	5.8	10.5	Гайка шестигранная
UG M10	8.0	10.5	Гайка шестигранная
UG M12	13.0	16.5	Гайка шестигранная
UG M16	13.0	16.5	Гайка шестигранная

Материал: сталь нержавеющая A4



Наименование	Резьбовая шпилька	A [мм]	B [мм]	Ш D [мм]	L [мм]	Вес [кг]	Упаковка/ [шт.]	Артикул №
UG M8	M8	26	40	12.5	51	0.13	50	171686
UG M10	M10	26	40	12.5	51	0.13	50	171695
UG M12	M12	33	50	17.0	71	0.39	25	171704
UG M16	M16	33	50	17.0	71	0.37	25	171713

