

Забивной анкер ss

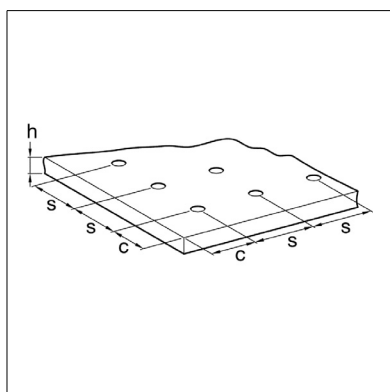
Применение

Предназначен для применения в сжатой зоне бетона. Используется для крепления трубопроводов, вентиляционных и спринклерных систем. Применяется для установки снаружи зданий и во влажных помещениях.

- ◆ Подходит для всех болтов или шпилек с метрической резьбой.
- ◆ Позволяет неоднократно ослаблять/закреплять крепление конструктивного элемента.
- ◆ Несет высокие нагрузки при малой глубине посадки.

Установка

Устанавливается при помощи установочного инструмента, который производит контролируемое расклинивание.



Технические данные

Допустимая нагрузка (вырыв, срез, изгиб) в бетоне без образования трещин:	M8	M8 x 40	M10	M12
Допустимая нагрузка для одиночного анкера в бетоне C20/25-C50/60 (кН)	1.7	2.0	2.0	2.4
Допустимый изгиб. момент (A4-70) M_{perm} (кН)	11.9	11.9	23.8	42.1
Нагрузка под воздействием огня:				
Допустимая нагрузка от R30 до R90 $F_{доп.}$ (кН)	0.9	0.9	1.5	1.5
Допустимая нагрузка от R120 $F_{доп.}$ (кН)	0.4	0.4	1.0	1.2

Общие монтажные данные:	M8	M8 x 40	M10	M12	M16
Диаметр бура $d_o=$ (мм)	10	10	12	15	20
Глубина отверстия $h_o=$ (мм)	30	40	40	50	65
Диаметр отверстия в закрепляемом элементе $d_f \leq$ (мм)	9	9	12	14	18
Макс. глубина вворачивания L_{th} (мм)	13	20	15	18	23
Мин. глубина вворачивания L_{sdmin} (мм)	9	9	11	13	18
Максимальный момент затяжки при монтаже $T_{inst} =$ (Нм)	8	8	15	35	60
Минимальная толщина бетона $h_{min}=$ (мм)	100	100	130	140	160
Мин. расстояние по осям анкеров s_{min} (мм)	60	80	100	120	150
Минимальное расстояние до края c_{min} (мм)	95	95	135	165	200

Допустимые нагрузки в сжатой зоне бетона:	M8*	M8 x 40	M10	M12	M16
Допуст. нагрузка на вырыв \geq C20/25 (кН)	3.3	3.6	6.1	8.5	12.6
Допуст. нагрузка на срез \geq C20/25 (кН)	4.6	4.6	6.0	11.9	19.2
Изгибающий момент M (кН)	11.9	11.9	23.8	42.1	106.7

- * Применение для неизвестных статических систем.
 Вышеизложенные значения не учитывают межосевых расстояний анкеров и расстояний до краев бетона.

Материал: нержавеющая сталь A4, удерживает нагрузку за счет сил расклиненных частей.

Международные сертификаты

Сертификат MKT-Approval ETA-05/0117, для анкеров в сжатой зоне бетона, Сертификат MKT ETA-03/0031, Сертификат противопожарной защиты VdS G4920058, Сертификат FM для анкера M10.

Наименование	Длина [мм]	Максимальная глубина вворачивания [мм]	Вес [кг]	Упаковка/ [шт.]	Артикул №
M8	30	13	0.01	100	104906
M8 x 40	40	20	0.02	100	153593
M10	40	15	0.02	50	104915
M12	50	18	0.05	50	104924
M16	65	23	0.11	25	104933