

Зажим для балок TCS 1 ss

Применение

Зажим для балок предназначен для крепления трубопроводов, воздухопроводов и оборудования к стальным тавровым и двутавровым балкам и прогонам при помощи резьбовых шпилек (M8 или M10).

- ◆ При монтаже к наклонным балкам, для обеспечения строго вертикального расположения, рекомендуется применять Универсальный шарнир UG ss.
- ◆ Может служить в качестве самостоятельного крепления для трубопроводов и струбцины для крепления консольных конструкций
- ◆ Основание данного зажима может устанавливаться в полость Профилей Sikla серии 41 и перемещаться в них.

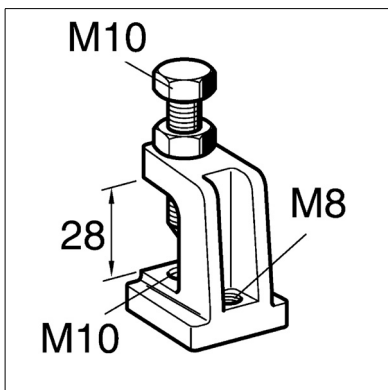
Конфигурация

Поставляется в сборе со стяжным болтом и стопорной гайкой.

Установка

Затянуть стопорный болт зажима в соответствии с инструкцией по монтажу. При затягивании острие стяжного болта проникает в материал балки, обеспечивая прочное и высоконадежное соединение. Затянуть контргайку.

Замечание: перед установкой прочитайте инструкции по монтажу!



Технические данные

Рекомендованная нагрузка 5.0 кН

Материал: нержавеющая сталь A4

| Наименование | Резьбовые соединения | Диапазон размеров зажимаемых деталей на балке [мм] | Вес [кг] | Упаковка/ [шт.] | Артикул № |
|--------------|----------------------|--|----------|-----------------|-----------|
| TCS 1 M10/M8 | M10/M8 | 26 | 0.23 | 50 | 170231 |