

Хомут для низких температур RB

Применение

Теплоизоляционный хомут изготовленный из пенополиуретана (PUR), применяется для трубопроводов с низкими температурами.

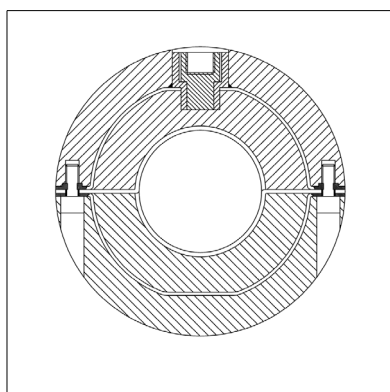
Конфигурация

Состоит из двух PUR частей со стальными креплениями и внутренними соединительными ушками, утопленными в пенополиуретане.

Установка

Установить Хомут. Зафиксировать трубу, туго стянув обе части Хомута.

Преимущество: не требуется использовать дополнительный уплотнитель!



Технические данные

Внутренняя изоляция:	пенополиуретан (PUR) (250 кг/м ³ , класс B2)
Сопротивление сжатию:	для статической нагрузки: 0,6 Н/мм ²
Коэффициент сопротивления:	$\mu = 2500$ в соответствии с DIN 52615
Теплопроводность:	$\lambda = 0.041$ Вт/мК при 10° C $\lambda = 0.044$ Вт/мК при 40° C
Температурный диапазон:	от - 160° C до + 130° C

Тип	Макс. нагрузка [кН]
21/30	0.26
27/30	0.32
33/30	0.40
42/30	0.51
48/30	0.58
60/30	0.72
76/30	1.37
89/30	1.60

Наименование	Труба D _s [DN]	Толщина изоляции [мм]	Ширина хомута [мм]	Присоединит. размер	Вес [кг]	Упаковка/ [шт.]	Артикул №
21/30	21	30	40	1/2"/M8	0.18	10	168528
27/30	27	30	40	1/2"/M8	0.18	10	168537
33/30	33	30	40	1/2"/M8	0.19	10	168546
42/30	42	30	40	1/2"/M8	0.20	10	168555
48/30	48	30	40	1/2"/M8	0.20	10	168564
60/30	60	30	40	1/2"/M8	0.29	10	168582
76/30	76	30	50	1/2"/M10	0.41	10	168607
89/30	89	30	50	1/2"/M10	0.46	5	168616