

Хомут Stabil 1-1/2"

Применение

Для крепления тяжелых труб в промышленных трубопроводах.

Конфигурация

Состоит из двух частей, к одной из которых приварена соединительная гайка с резьбой 1/2", а также двух болтов и двух гаек.

Установка

Устанавливается при помощи Трубы с внешней резьбой 1/2" или при помощи Адаптеров f/f к Трубе с внешней резьбой 1".

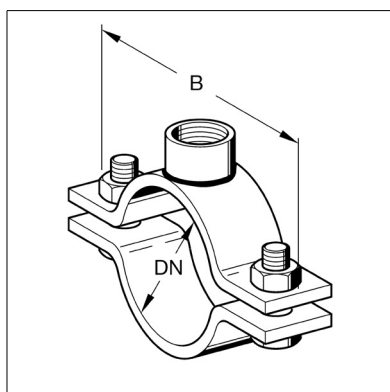
Технические данные

Материал:

Хомут: сталь горяче-гальванизованная

Болты: сталь (класс 8.8) горяче-гальванизованная

Гайки: сталь (класс 8.8) горяче-гальванизованная



Тип	Материал b x s [мм]	Зажимные винты	B [мм]
21	25 x 5	M8 x 25	75
27	25 x 5	M8 x 25	81
34	30 x 5	M8 x 25	88
43	30 x 5	M10 x 30	115
49	30 x 5	M10 x 30	119
61	30 x 5	M10 x 30	131
77	30 x 5	M12 x 35	158
89	30 x 5	M12 x 35	171
115	40 x 8	M16 x 50	218

Наименование	Для труб [DN]	Вес [кг]	Упаковка/ [шт.]	Артикул №
21	15	0.21	25	188147
27	20	0.23	25	188156
34	25	0.29	25	188165
43	32	0.40	25	188174
49	40	0.42	25	188183
61	50	0.47	25	188192
77	65	0.67	25	188201
89	80	0.72	25	188210
115	100	1.63	25	188219