

### Консоль АК F 80

#### Применение

Консоль АК F 80 устанавливается на Профиль F 80 и может использоваться для создания консольных конструкций.

#### Конфигурация

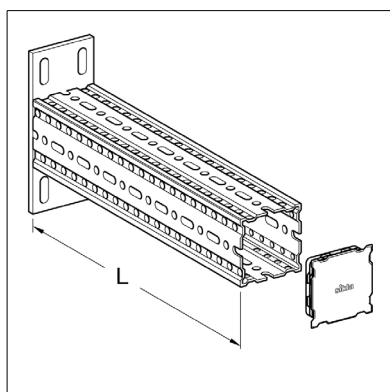
Поставляется в сборе с Декоративной крышкой ADK F 80

#### Установка

Соединяется с Профилем TP F 80 посредством 4 фиксирующих болтов.

#### Технические данные

Наименование	L [мм]	Размеры пластины основания [мм]
AK F 80-400	400	190 x 80 x 8
AK F 80-800	800	190 x 80 x 8



Конфигурация: пластина основания приварена к Профилю TP F 80

Материал:

Пластина сталь горяче-гальванизированная

Профиль сталь горяче-гальванизированная

#### Международные сертификаты

Стандарт МРА

Наименование	Вес [кг]	Упаковка/ [шт.]	Артикул №
AK F 80-400	3.4	1	192764
AK F 80-800	5.8	1	192771

