

Консоль ТКО F 80

Применение

Предназначена для крепления к несущим конструкциям, а также для соединения с системами Simotec 100 и 120 для создания пространственных конструкций с использованием соответствующих элементов.

Конфигурация

Поставляется с установленной Декоративной крышкой ADK F 80.

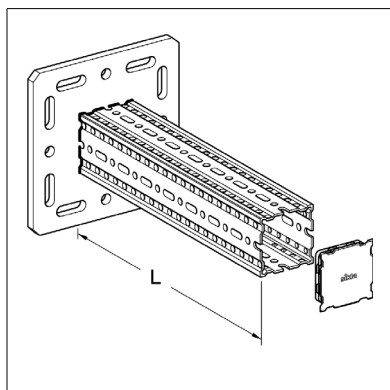
Установка

Возможны несколько вариантов установки:

- Крепление к несущим конструкциям при помощи 4 высокопрочных анкерных болтов диаметром 12 мм.
- Крепление к стальным балкам (шириной полки 80 - 120 мм) при помощи Монтажной клипсы Р.
- Прямое соединение с системами 100 и 120 при помощи Крепежных пластин FV 100/120.

Технические данные

Наименование	L [мм]	Размеры пластины основания [мм]	Отверстия в пластине основания
ТКО F80-400	400	220 x 220 x 12	M12
ТКО F80-800	800	220 x 220 x 12	M12



Конфигурация пластина основания приварена к Профилю F 80

Материал:

Пластина основания сталь горяче-гальванизированная

Профиль

сталь горяче-гальванизированная

Международные сертификаты

Сертификат MPA

Наименование	Вес [кг]	Упаковка/ [шт.]	Артикул №
ТКО F 80-400	6.6	1	192788
ТКО F 80-800	9.2	1	192795

